

Electric Drives
and Controls

Hydraulics

Linear Motion and
Assembly Technologies

Pneumatics

Service

Rexroth
Bosch Group

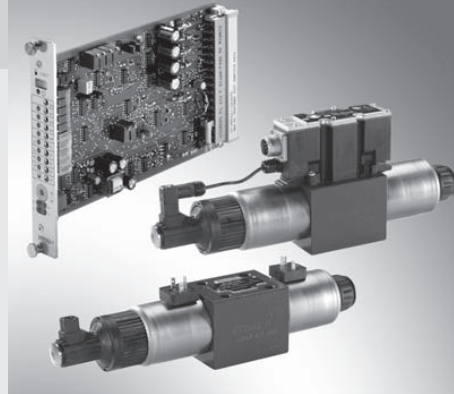
4/2- und 4/3-Proportional-Wegeventile direktgesteuert, mit elektrischer Wegrückführung, ohne/mit integrierter Elektronik (OBE)

RD 29061/11.12
Ersetzt: 05.12

1/22

Typ 4WRE und 4WREE

Nenngröße 6 und 10
Geräteserie 2X
Maximaler Betriebsdruck 315 bar
Maximaler Volumenstrom: 80 l/min (NG6)
180 l/min (NG10)



Inhaltsübersicht

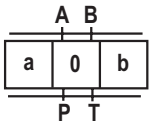
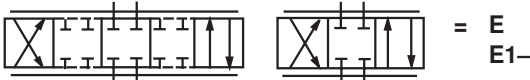
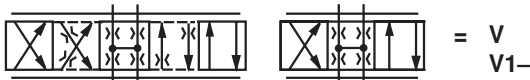

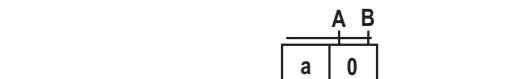

| Inhalt | Seite |
|---|-----------|
| Merkmale | 1 |
| Bestellangaben | 2 |
| Symbole | 3 |
| Funktion, Schnitt | 4, 5 |
| Technische Daten | 6, 7 |
| Elektrischer Anschluss, Leitungsdosen | 8, 9 |
| Blockschaltbild der integrierten Elektronik (OBE) für Typ 4WREE | 10 |
| Kennlinien | 11 bis 17 |
| Geräteabmessungen | 18 bis 22 |

Merkmale

- Direktgesteuertes Proportional-Wegeventil mit elektrischer Wegrückführung und integrierter Elektronik (OBE) bei Typ 4WREE
- Regelung von Richtung und Größe eines Volumenstromes
- Betätigung durch Proportionalmagnete mit Zentralgewinde und abziehbare Spule
- Für Plattenaufbau: Lage der Anschlüsse nach ISO 4401
- Federzentrierter Steuerschieber
- Ansteuerelektronik
 - Typ 4WREE: integrierte Elektronik (OBE) mit Spannungs- oder Stromeingang (A1 bzw. F1)
 - Typ 4WRE (4/3-Ausführung), separate Bestellung:
 - digitaler und analoger Verstärker in Eurokartenformat
 - analoger Verstärker in Modulbauweise
 - Typ 4WRE...A (4/2-Ausführung), separate Bestellung:
 - analoger Verstärker in Modulbauweise

Informationen zu lieferbaren Ersatzteilen:
www.boschrexroth.com/spc

Bestellangaben

| 4WRE | | | | | -2X/ | G24 | / | V | * | | | | | | | | | | | | | | | | | | | |
|--|----------|---|--|--|------|--|---|--|---|--|------------|--|------|---------|------|---------|------|----------|------|----------|-------------|--|------|----------|------|----------|------|----------|
| Ohne integrierte Elektronik (OBE) = ohne Bez. Mit integrierter Elektronik (OBE) = E Nenngröße 6 = 6 Nenngröße 10 = 10 | | Steuerschiebersymbole  | |  = E1-  = V1-  = W1- | |  = EA  = WA | | Weitere Angaben im Klartext Dichtungswerkstoff V = FKM-Dichtungen ¹⁾ Elektronik-Schnittstelle A1 = Sollwert ±10 V F1 = Sollwert 4 bis 20 mA ohne Bez. = Typ 4WRE Elektrischer Anschluss Typ 4WRE: K4 = Ohne Leitungsdose, mit Gerätestecker nach DIN EN 175301-803 Leitungsdose (Magnet, Wegaufnehmer), separate Bestellung, siehe Seite 8 Typ 4WREE: K31 = Ohne Leitungsdose, mit Gerätestecker nach DIN EN 175201-804 Leitungsdose – separate Bestellung, siehe Seite 9 Versorgungsspannung G24 = Gleichspannung 24 V 2X = 20 bis 29 (20 bis 29: unveränderte Einbau- und Anschlussmaße) Nennvolumenstrom bei Ventildruckdifferenz $\Delta p = 10$ bar <table border="0"> <tr> <td>NG6</td> <td></td> </tr> <tr> <td>04 =</td> <td>4 l/min</td> </tr> <tr> <td>08 =</td> <td>8 l/min</td> </tr> <tr> <td>16 =</td> <td>16 l/min</td> </tr> <tr> <td>32 =</td> <td>32 l/min</td> </tr> <tr> <td>NG10</td> <td></td> </tr> <tr> <td>25 =</td> <td>25 l/min</td> </tr> <tr> <td>50 =</td> <td>50 l/min</td> </tr> <tr> <td>75 =</td> <td>75 l/min</td> </tr> </table> | | | NG6 | | 04 = | 4 l/min | 08 = | 8 l/min | 16 = | 16 l/min | 32 = | 32 l/min | NG10 | | 25 = | 25 l/min | 50 = | 50 l/min | 75 = | 75 l/min |
| NG6 | | | | | | | | | | | | | | | | | | | | | | | | | | | | |
| 04 = | 4 l/min | | | | | | | | | | | | | | | | | | | | | | | | | | | |
| 08 = | 8 l/min | | | | | | | | | | | | | | | | | | | | | | | | | | | |
| 16 = | 16 l/min | | | | | | | | | | | | | | | | | | | | | | | | | | | |
| 32 = | 32 l/min | | | | | | | | | | | | | | | | | | | | | | | | | | | |
| NG10 | | | | | | | | | | | | | | | | | | | | | | | | | | | | |
| 25 = | 25 l/min | | | | | | | | | | | | | | | | | | | | | | | | | | | |
| 50 = | 50 l/min | | | | | | | | | | | | | | | | | | | | | | | | | | | |
| 75 = | 75 l/min | | | | | | | | | | | | | | | | | | | | | | | | | | | |

Bei Symbol E1-, V1- und W1-:

 $P \rightarrow A: q_{V \max}$ $B \rightarrow T: q_V/2$
 $P \rightarrow B: q_V/2$ $A \rightarrow T: q_{V \max}$
Hinweis:

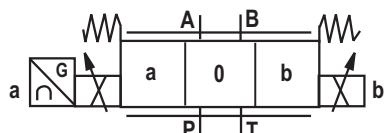
Bei den Kolben W und WA besteht in der Nullstellung eine Verbindung von A nach T und B nach T mit ca. 3 % des jeweiligen Nennquerschnittes.

¹⁾ Ausführung SO660 mit NBR - Dichtungen an der Ventilanschlussfläche

Symbole

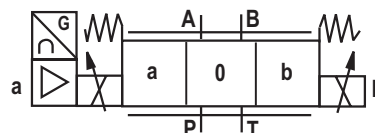
Proportional-Wegeventil ohne integrierte Elektronik

Typ 4WRE...

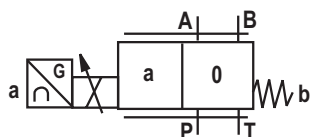


Proportional-Wegeventil mit integrierter Elektronik

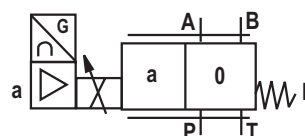
Typ 4WREE...



Typ 4WRE...A...



Typ 4WREE...A...



Funktion, Schnitt

Typ 4WRE ...-2X/...

Die 4/2- und 4/3-Proportional-Wegeventile sind als direktgesteuerte Geräte in Plattenbauweise konzipiert. Die Betätigung erfolgt durch Proportionalmagnete mit Zentralgewinde und abziehbarer Spule. Die Ansteuerung der Magnete erfolgt durch eine externe Elektronik.

Aufbau:

Das Ventil besteht im wesentlichen aus:

- Gehäuse (1) mit Anschlussfläche
- Steuerschieber (2) mit Druckfedern (3 und 4) und Federteller (5 und 6)
- Magnete (7 und 8) mit Zentralgewinde
- Wegaufnehmer (9)

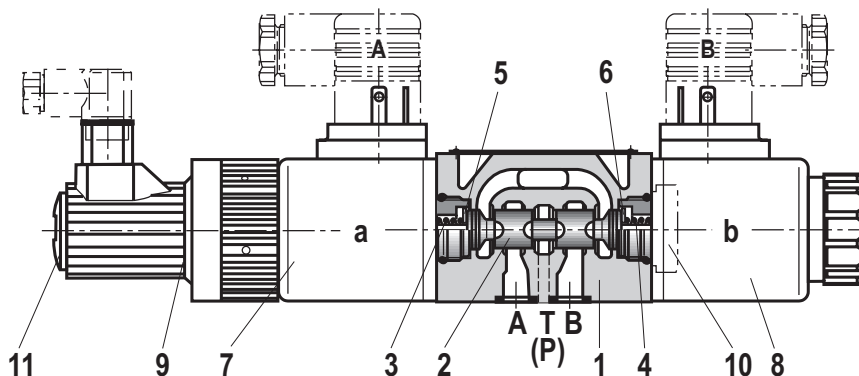
Funktion:

- Bei unbetätigten Magneten (7 und 8), Mittelstellung des Steuerschiebers (2) durch Druckfedern (3 und 4) zwischen Federtellern (5 und 6)
- Direktbetätigung des Steuerschiebers (2) durch Ansteuerung eines Proportionalmagneten z.B. Magnet "b" (8)
 - Verschiebung des Steuerschiebers (2) nach links proportional zum elektrischen Eingangssignal
 - Verbindung von P nach A und B nach T über blendenartige Querschnitte mit progressiver Durchflusscharakteristik
- Abschalten des Magneten (8)
 - Steuerschieber (2) wird durch Druckfeder (3) wieder in Mittelstellung gebracht

In unbetätigten Zustand wird der Steuerschieber (2) durch die Rückstellfedern der Magnete in einer mechanischen Mittelstellung gehalten. Diese entspricht bei dem Steuerschiebersymbol "V" nicht der hydraulischen Mittelstellung! Bei Schließung des elektrischen Ventilregelkreises wird der Steuerschieber in hydraulischer Mittellage positioniert.

Wichtiger Hinweis!

Die PG-Verschraubung (11) darf nicht geöffnet werden. Eine mechanische Verstellung der darunterliegenden Justagemutter ist untersagt und beschädigt das Ventil!



Ventil mit 2 Schaltstellungen: (Typ 4WRE...A...)

Die Funktion dieser Ventilausführung entspricht prinzipiell dem Ventil mit drei Schaltstellungen. Die 2-Schaltstellungsventile sind jedoch nur mit Magnet "a" (7) ausgerüstet. Anstelle des 2. Proportionalmagneten befindet sich eine Verschlusschraube (10).

Hinweis!

Die Ventile sind bedingt durch das Konstruktionsprinzip mit interner Leckage behaftet, die sich über die Lebensdauer vergrößern kann.

Hinweis!

Das Leerlaufen der Tankleitung ist zu verhindern. Bei entsprechenden Einbauverhältnissen ist ein Vorspannventil einzubauen (Vorspanndruck ca. 2 bar).

Funktion, Schnitt

Typ 4WREE ...-2X/...

Die 4/2- und 4/3-Proportional-Wegeventile sind als direktgesteuerte Geräte in Plattenbauweise konzipiert. Die Betätigung erfolgt durch Proportionalmagnete mit Zentralgewinde und abziehbarer Spule. Die Ansteuerung der Magnete erfolgt durch die integrierte Elektronik.

Aufbau:

Das Ventil besteht im Wesentlichen aus:

- Gehäuse (1) mit Anschlussfläche
- Steuerschieber (2) mit Druckfedern (3 und 4) und Federtellern (5 und 6)
- Magnete (7 und 8) mit Zentralgewinde
- Wegaufnehmer (9)
- Integrierter Elektronik (13)
- Über Pg7 zugängliche elektrische Nullpunktverstellung (12)

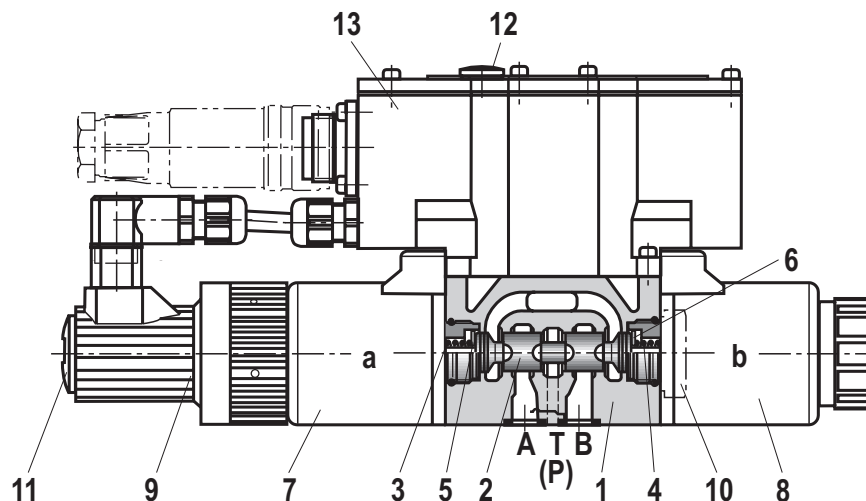
Wichtiger Hinweis!

Die PG-Verschraubung (11) darf nicht geöffnet werden. Eine mechanische Verstellung der darunterliegenden Justagemutter ist untersagt und beschädigt das Ventil!

Funktion:

- Bei unbetätigten Magneten (7 und 8), Mittelstellung des Steuerschiebers (2) durch Druckfedern (3 und 4) zwischen Federtellern (5 und 6)
- Direktbetätigung des Steuerschiebers (2) durch Ansteuerung eines Proportionalmagneten z.B. Magnet "b" (8)
 - Verschiebung des Steuerschiebers (2) nach links proportional zum elektrischen Eingangssignal
 - Verbindung von P nach A und B nach T über blendenartige Querschnitte mit progressiver Durchfluss charakteristik
- Abschalten des Magneten (8)
 - Steuerschieber (2) wird durch Druckfeder (3) wieder in Mittelstellung gebracht

In unbetätigten Zustand wird der Steuerschieber (2) durch die Rückstellfedern der Magnete in einer mechanischen Mittelstellung gehalten. Diese entspricht bei dem Steuerschiebersymbol "V" nicht der hydraulischen Mittelstellung! Bei Schließung des elektrischen Ventilregelkreises wird der Steuerschieber in hydraulischer Mittellage positioniert.



Ventil mit 2 Schaltstellungen: (Typ 4WREE...A...)

Die Funktion dieser Ventilausführung entspricht prinzipiell dem Ventil mit drei Schaltstellungen. Die 2-Schaltstellungsventile sind jedoch nur mit Magnet "a" (7) ausgerüstet. Anstelle des 2. Proportionalmagneten befindet sich eine Verschlusschraube (10).

Hinweis!

Die Ventile sind bedingt durch das Konstruktionsprinzip mit interner Leckage behaftet, die sich über die Lebensdauer vergrößern kann.

Hinweis!

Das Leerlaufen der Tankleitung ist zu verhindern. Bei entsprechenden Einbauverhältnissen ist ein Vorspannventil einzubauen (Vorspanndruck ca. 2 bar).

Technische Daten (Bei Geräteinsatz außerhalb der angegebenen Werte bitte anfragen!)

allgemein


| | | | | |
|--|----------------------------------|-------|--|-----|
| Nenngrößen | | NG | 6 | 10 |
| Masse | – Typ 4WRE | kg | 2,2 | 6,3 |
| | – Typ 4WREE | kg | 2,4 | 6,5 |
| Einbaulage | beliebig, vorzugsweise waagrecht | | | |
| Umgebungstemperaturbereich | – Typ 4WRE | °C | –20 bis +70 | |
| | – Typ 4WREE | °C | –20 bis +50 | |
| Lagertemperaturbereich | | °C | –20 bis +80 | |
| MTTF _d -Werte nach EN ISO 13849 | | Jahre | 150 ¹⁾ (weitere Angaben siehe Datenblatt 08012) | |

hydraulisch (gemessen mit HLP46, $\vartheta_{\text{Öl}} = 40 \text{ °C} \pm 5 \text{ °C}$ und $p = 100 \text{ bar}$)

| | | | | |
|---|-------------------------------|--------------------|--|------------|
| Maximaler Betriebsdruck | – Anschluss A,B, P | bar | 315 | |
| | – Anschluss T | bar | 210 | |
| Nennvolumenstrom $q_{V, \text{nom}}$ bei $\Delta p = 10 \text{ bar}$ | | l/min | 4, 8, 16, 32 | 25, 50, 75 |
| Empfohlener maximaler Volumenstrom | | l/min | 80 | 180 |
| Druckflüssigkeit | siehe Tabelle unten | | | |
| Druckflüssigkeitstemperaturbereich | | °C | –20 bis +80 (vorzugsweise +40 bis +50) | |
| Viskositätsbereich | | mm ² /s | 20 bis 380 (vorzugsweise 30 bis 46) | |
| Maximal zulässiger Verschmutzungsgrad der Druckflüssigkeit; Reinheitsklasse nach ISO 4406 (c) | Klasse 20/18/15 ²⁾ | | | |
| Hysterese | | % | ≤ 0,1 | |
| Umkehrspanne | | % | ≤ 0,05 | |
| Ansprechempfindlichkeit | | % | ≤ 0,05 | |
| Nullpunktverschiebung bei Änderung von Druckflüssigkeitstemperatur und Betriebsdruck | | %/10 K | ≤ 0,15 | |
| | | %/100 bar | ≤ 0,1 | |

¹⁾ Mit Steuerschiebertypen E, E1, EA, W, W1, WA; in Steuerschieberlängsrichtung ausreichend positive Überdeckung ohne Schock/Vibrationsbelastung gegeben; Einbauorientierung bezüglich Hauptbeschleunigungsrichtung beachten.

²⁾ Die für die Komponenten angegebenen Reinheitsklassen müssen in Hydrauliksystemen eingehalten werden. Eine wirksame Filtration verhindert Störungen und erhöht gleichzeitig die Lebensdauer der Komponenten. Zur Auswahl der Filter siehe www.boschrexroth.com/filter

| Druckflüssigkeit | Klassifizierung | Geeignete Dichtungsmaterialien | Normen |
|---|---|--------------------------------|-----------|
| Mineralöle und artverwandte Kohlenwasserstoffe | HL, HLP | NBR, FKM | DIN 51524 |
| Schwerentflammbar – wasserhaltig | HFC (Fuchs HYDROTHERM 46M, Petrofer Ultra Safe 620) | NBR | ISO 12922 |
| <p> Wichtige Hinweise zu Druckflüssigkeiten!</p> <ul style="list-style-type: none"> – Weitere Informationen und Angaben zum Einsatz von anderen Druckflüssigkeiten siehe Datenblatt 90220 oder auf Anfrage! – Einschränkungen bei den technischen Ventildaten möglich (Temperatur, Druckbereich, Lebensdauer, Wartungsintervalle, etc.)! – Der Flammpunkt des verwendeten Prozess- und Betriebsmediums muss 40 K über der maximalen Magnetoberflächentemperatur liegen. <p>– Schwerentflammbar – wasserhaltig: Maximale Druckdifferenz je Steuerkante 175 bar. Druckvorspannung am Tankanschluss > 20 % der Druckdifferenz, ansonsten erhöhte Kavitation. Lebensdauer im Vergleich zum Betrieb mit Mineralöl HL, HLP 50 % bis 100 %.</p> | | | |

Technische Daten (Bei Geräteinsatz außerhalb der angegebenen Werte bitte anfragen!)

elektrisch


| | | | | |
|---|----------------------|---|---|-----------|
| Nenngröße | NG | | 6 | 10 |
| Spannungsart | | | Gleichspannung | |
| Magnetspulen-widerstand | – Kaltwert bei 20 °C | Ω | 2,65 | 4,55 |
| | – Maximaler Warmwert | Ω | 4,05 | 6,82 |
| Einschaltdauer | % | | 100 | |
| Maximale Spulentemperatur ¹⁾ | °C | | bis 150 | |
| Elektrischer Anschluss siehe Seite 8 und 9 | – Typ 4WRE | | Mit Gerätestecker nach DIN EN 175301-803 und ISO 4400 Leitungsdose nach DIN EN 175301-803 und ISO 4400 ²⁾ | |
| | – Typ 4WREE | | Mit Gerätestecker DIN EN 175201-804 Leitungsdose DIN EN 175201-804 ²⁾ | |
| Schutzart des Ventils nach EN 60529 | | | IP65 mit montierter und verriegelter Leitungsdose | |

Ansteuerelektronik

| | | | | |
|-------------------------------|--|---|---|--|
| Typ 4WRE | 4/3-Ausführung Verstärker im Eurokartenformat ²⁾ | digital | VT-VRPD-2-2X/V0/0 nach RD 30126 | |
| | | analog | VT-VRPA2-1-1X/V0 nach Datenblatt 30119 | VT-VRPA2-2-1X/V0 nach Datenblatt 30119 |
| | | analog | VT-MRPA2-1 nach Datenblatt 30219 | VT-MRPA2-2 nach Datenblatt 30219 |
| Typ 4WRE...A... | 4/2-Ausführung Modulverstärker ²⁾ | analog | VT-MRPA1-1 nach Datenblatt 30219 | VT-MRPA1-2 nach Datenblatt 30219 |
| Typ 4WREE | | | im Ventil integriert, siehe Seite 9 | |
| | analoges Sollwertmodul | | VT-SWMA-1-1X/... nach Datenblatt 29902 | |
| | analoges Sollwertmodul | | VT-SWMAK-1-1X/... nach Datenblatt 29903 | |
| | analoge Sollwertkarte | | VT-SWKA-1-1X/... nach Datenblatt 30255 | |
| digitale Sollwertkarte | | VT-HACD -1-1X/... nach Datenblatt 30143 | | |
| Versorgungsspannung | Nennspannung | VDC | 24 | |
| | unterer Grenzwert | V | 19,4 | |
| | oberer Grenzwert | V | 35 | |
| Stromaufnahme des Verstärkers | I_{max} | A | < 2 | |
| | Impulsstrom | A | 3 | |

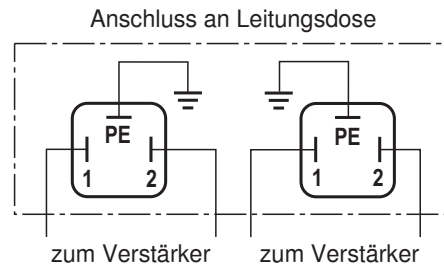
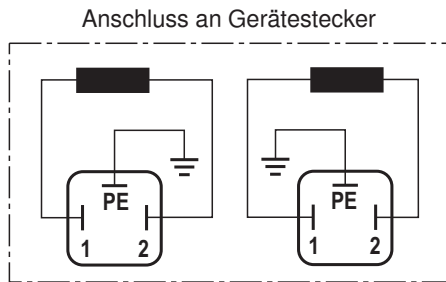
¹⁾ Auf Grund der auftretenden Oberflächentemperaturen der Magnetspulen, sind die europäischen Normen ISO 13732-1 und EN ISO 4413 zu beachten!

²⁾ separate Bestellung

 **Hinweis:** Angaben zur **Umweltsimulationsprüfung** für die Bereiche EMV (Elektromagnetische Verträglichkeit), Klima und mechanische Belastung siehe Datenblatt 29061-U (Erklärung zur Umweltverträglichkeit).

Elektrischer Anschluss, Leitungsdosen (Maßangaben in mm)

Typ 4WRE (ohne integrierte Elektronik)



Leitungsdose CECC 75 301-803-A002FA-H3D08-G
 nach DIN EN 175301-803 und ISO 4400

Magnet **a**, Farbe grau

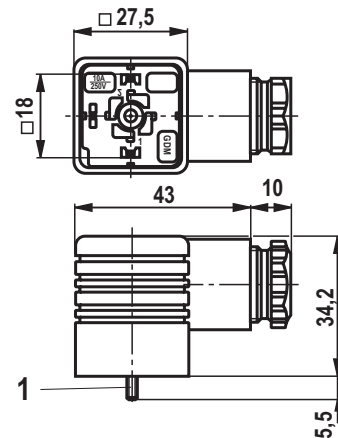
separate Bestellung unter der Material-Nr. **R901017010**

Magnet **b**, Farbe schwarz

separate Bestellung unter der Material-Nr. **R901017011**

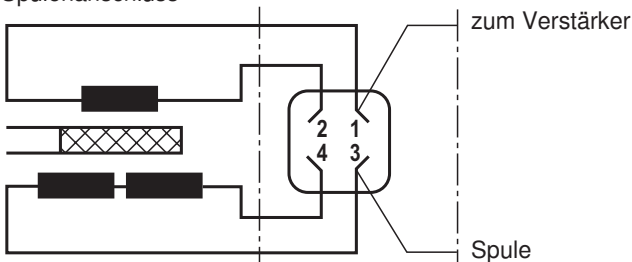
1 Befestigungsschraube M3

Anziehdrehmoment $M_A = 0,5 \text{ Nm} \pm 0,1 \text{ Nm}$

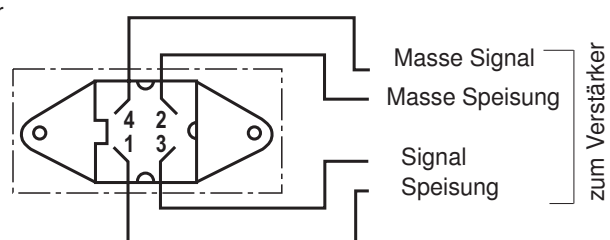


Induktiver Wegaufnehmer

Spulenanschluss



Anschluss an Steckverbinder



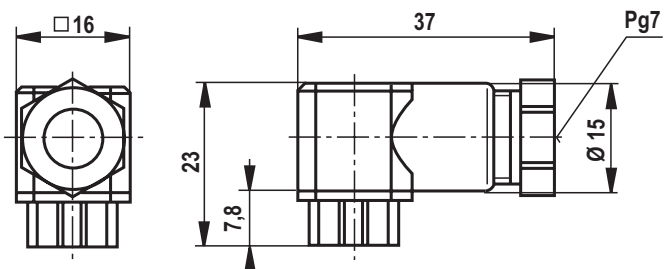
Leitungsdose 4-polig Pg7-G4W1F

separate Bestellung unter der Material-Nr. **R900023126**

Anschlusskabel:

Empfehlung: bis 50 m Kabellänge Typ LiYCY 4 x 0,25 mm²

Schirm nur auf der Versorgungsseite auf PE legen.



RD 29061/11.12 | 4WRE; 4WREE

Hydraulics | Bosch Rexroth AG

9/22

Elektrischer Anschluss, Leitungsdosen (Maßangaben in mm)

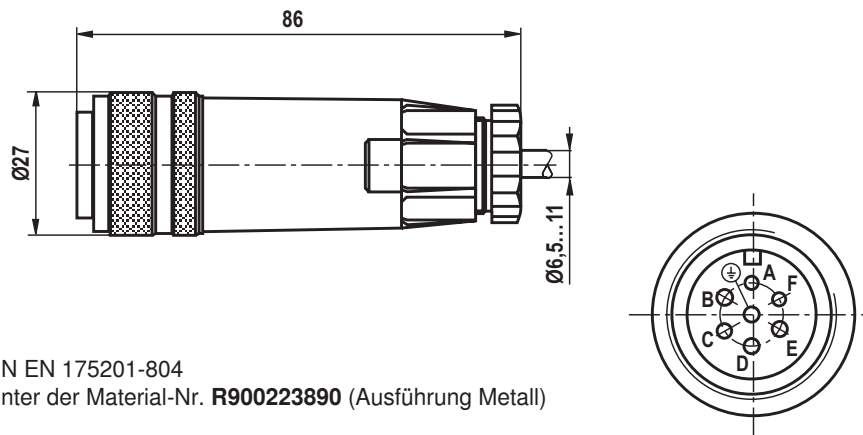
Typ 4WREE (mit integrierter Elektronik (OBE))

Leitungsdose nach DIN EN 175201-804

separate Bestellung unter der Material-Nr. **R900021267** (Ausführung Kunststoff)

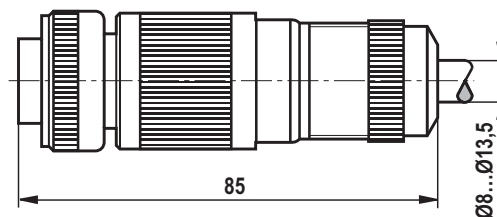
Winkelbauform – separate Bestellung unter der Material-Nr. **R900217845**

Pin-Belegung siehe auch Blockschaltbild Seite 10



Leitungsdose nach DIN EN 175201-804

separate Bestellung unter der Material-Nr. **R900223890** (Ausführung Metall)



| Gerätesteckerbelegung | Kontakt | Signal bei Schnittstelle A1 | Signal bei Schnittstelle F1 |
|----------------------------|---------|---|--|
| Versorgungsspannung | A | 24 VDC ($u(t) = 19,4$ bis 35 V); $I_{max} = 2$ A | |
| | B | 0 V | |
| Bezugspotential Istwert | C | Bezug Kontakt F; $R_e > 50$ k Ω | Bezug Kontakt F; $R_e < 10$ Ω |
| Differenzverstärkereingang | D | ± 10 V Sollwert; $R_e > 50$ k Ω | 4 bis 20 mA Sollwert; $R_e > 100$ Ω |
| | E | Bezugspotential Sollwert | |
| Messausgang (Istwert) | F | ± 10 V Istwert (Grenzbelastung 5 mA) | 4 bis 20 mA Istwert, Bürdenwiderstand max. 300 Ω |
| | PE | mit Kühlkörper und Ventilgehäuse verbunden | |

Sollwert: Positiver Sollwert 0 bis +10 V (oder 12 bis 20 mA) an D und Bezugspotential an E bewirken Volumenstrom von P → A und B → T.

Negativer Sollwert 0 bis -10 V (oder 12 bis 4 mA) an D und Bezugspotential an E bewirken Volumenstrom von P → B und A → T.

Bei Ventilen mit 1 Magneten auf Seite a (z. B. Variante **EA** und **WA**) bewirken ein positiver Sollwert 0 bis +10 V (oder 4 bis 20 mA) an D und Bezugspotential an E einen Volumenstrom von P → B und A → T.

Istwert: Istwert 0 bis +10 V (oder 12 bis 20 mA) an F und Bezugspotential an C bewirken Volumenstrom von P → A und B → T, Istwert 0 bis -10 V (oder 4 bis 12 mA) bewirken Volumenstrom von P → B und A → T.

Bei Ventilen mit 1 Magneten bewirken ein positiver Istwert 0 bis +10V (oder 4 bis 20 mA) an F und Bezugspotential an C einen Volumestrom von P → B und A → T.

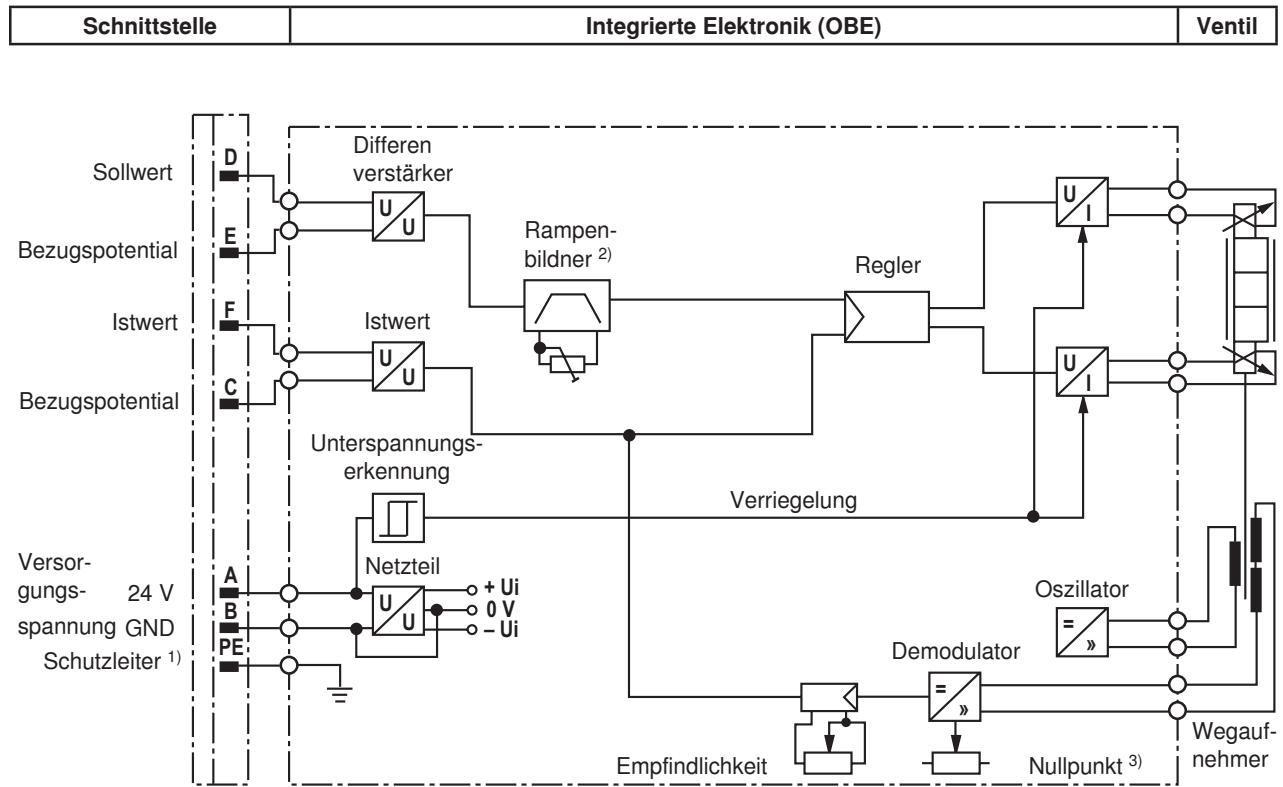
Anschlusskabel: Empfehlung: – bis 25 m Kabellänge Typ LiYCY 7 x 0,75 mm²
– bis 50 m Kabellänge Typ LiYCY 7 x 1,0 mm²

Außendurchmesser siehe Skizze Leitungsdose

Schirm nur auf der Versorgungsseite auf PE legen.

Integrierte Elektronik (OBE) Typ 4WREE

Blockschaltbild / Anschlussbelegung

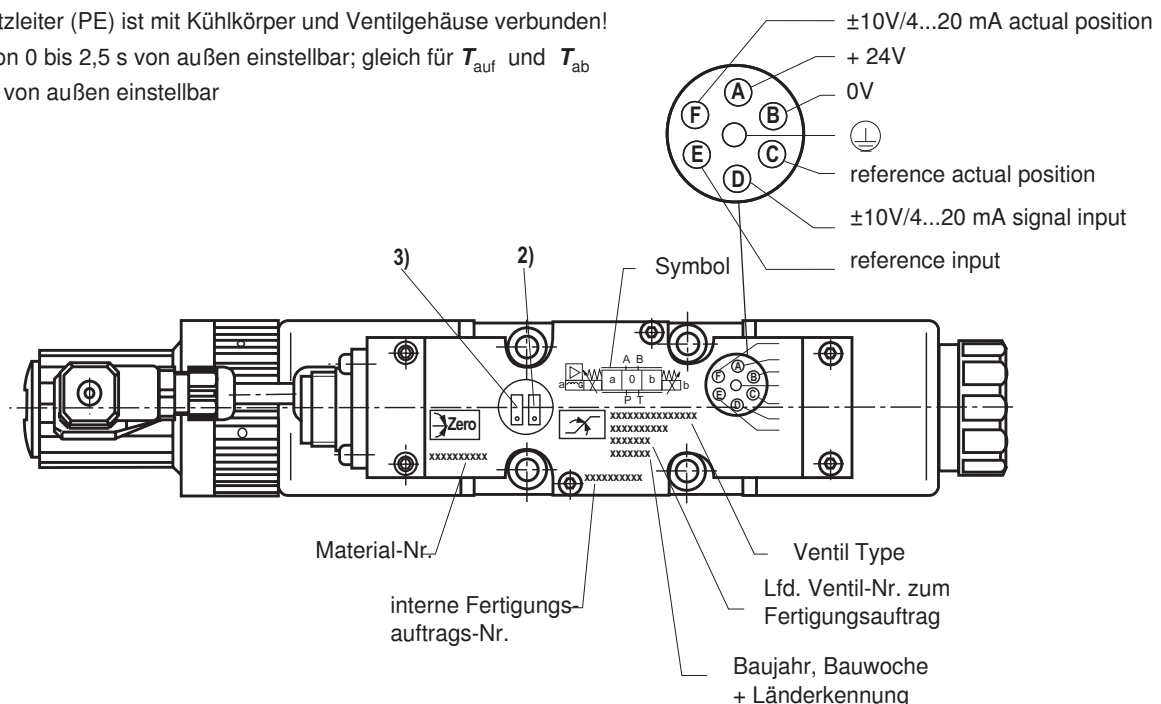


Hinweis: Über eine Ansteuerelektronik herausgeführte elektrische Signale (z.B. Istwert) dürfen nicht für das Abschalten von sicherheitsrelevanten Maschinenfunktionen benutzt werden!

1) Der Schutzleiter (PE) ist mit Kühlkörper und Ventilgehäuse verbunden!

2) Rampe von 0 bis 2,5 s von außen einstellbar; gleich für T_{auf} und T_{ab}

3) Nullpunkt von außen einstellbar

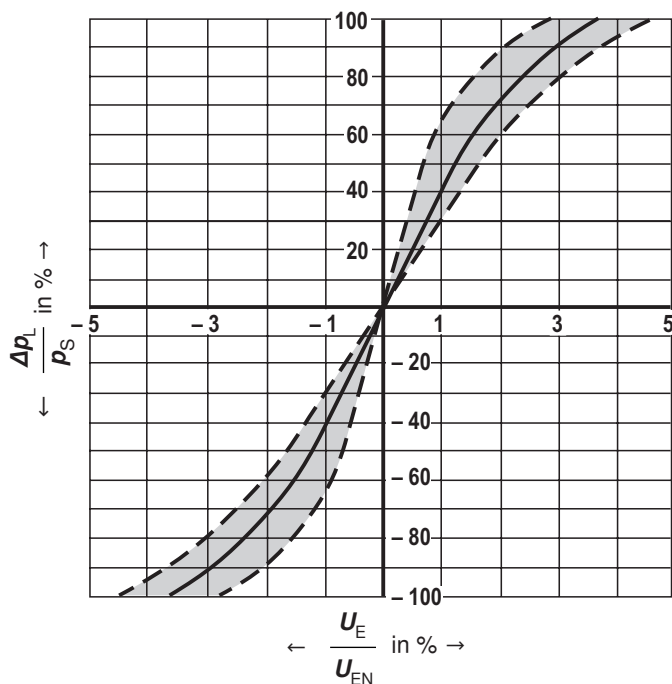


Kennlinien: Typ 4WREE (gemessen mit HLP46, $\vartheta_{Oil} = 40 \text{ °C} \pm 5 \text{ °C}$)

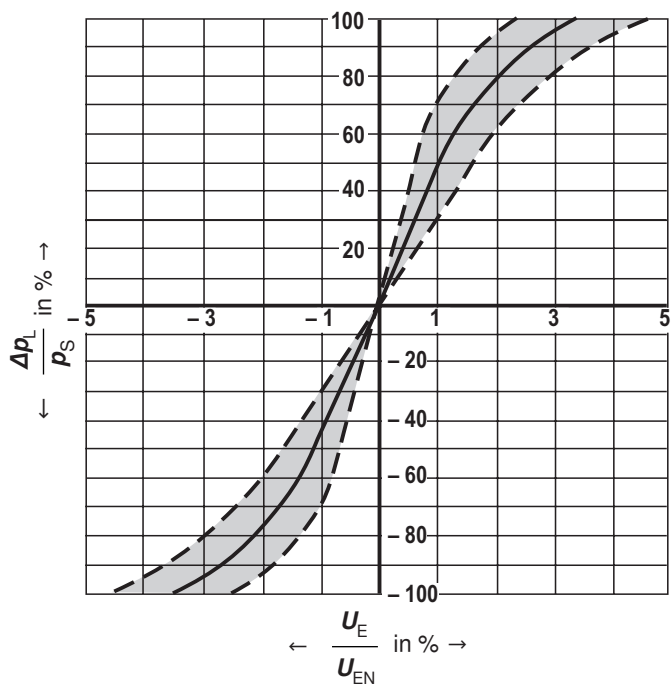
NG6 und 10

Druck-Signalkennlinie (Steuerschieber V), $p_s = 100 \text{ bar}$

NG6



NG10

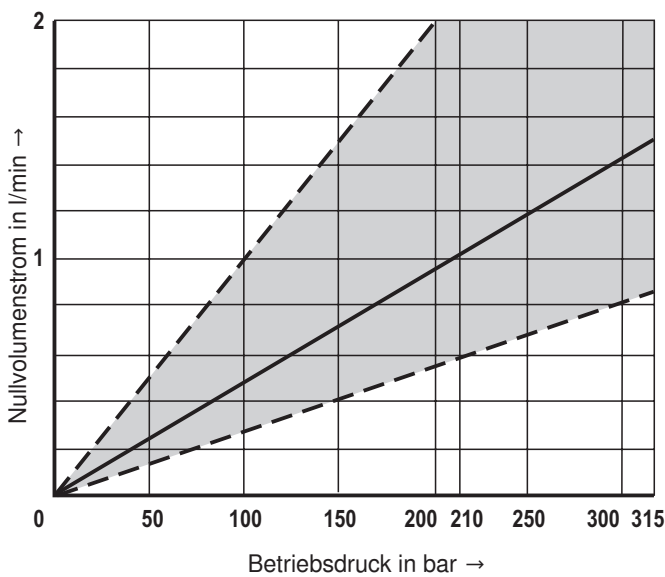


Kennlinien: Typ 4WREE (gemessen mit HLP46, $\vartheta_{Oil} = 40 \text{ °C} \pm 5 \text{ °C}$)

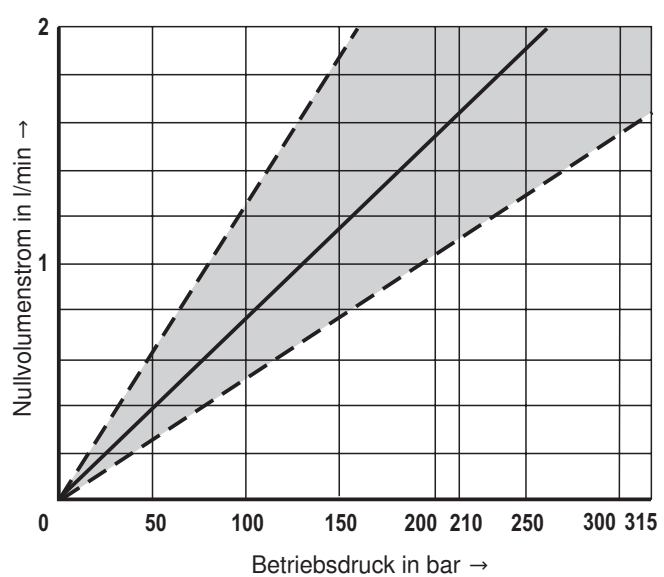
NG6 und 10

Nullvolumenstrom bei Steuerschiebermittelstellung

Typ 4WREE 6 V32



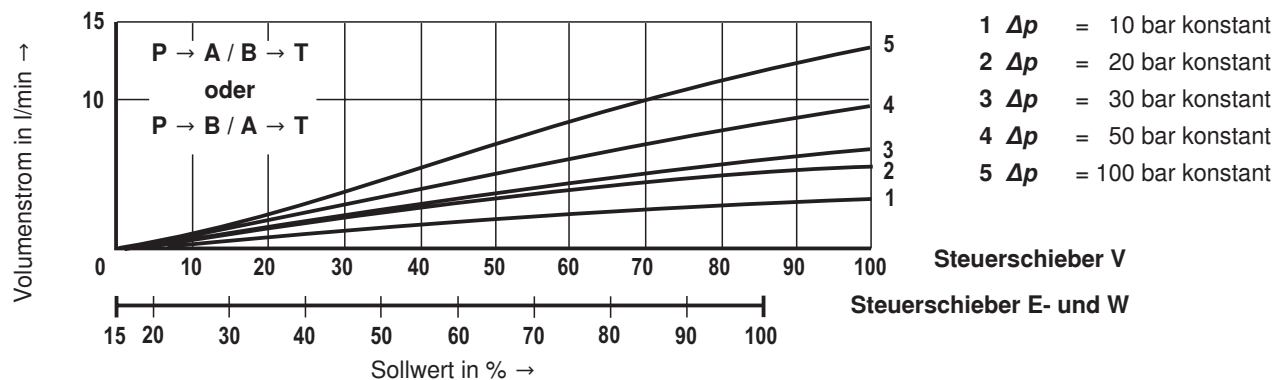
Typ 4WREE 10 V75



Kennlinien: Typ 4WREE (gemessen mit HLP46, $\vartheta_{Oil} = 40 \text{ °C} \pm 5 \text{ °C}$ und $p = 100 \text{ bar}$)

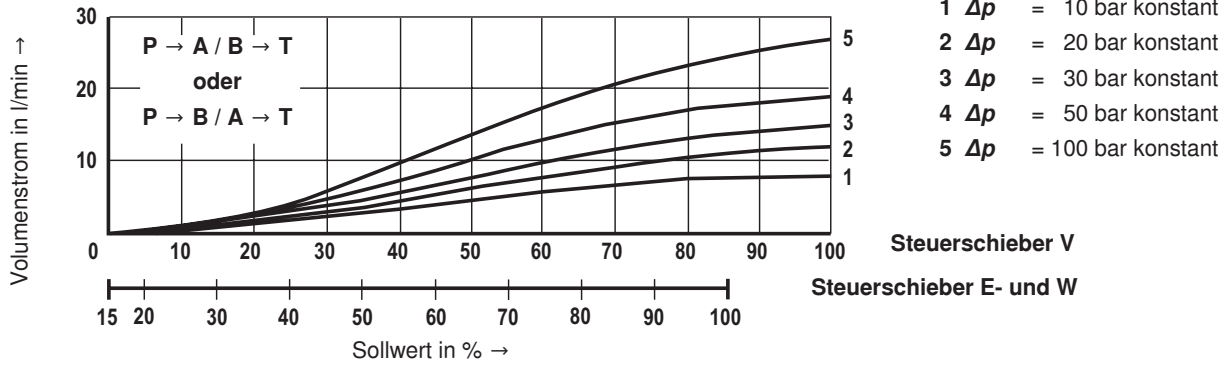
NG6

4 l/min Nennvolumenstrom bei 10 bar Ventildruckdifferenz

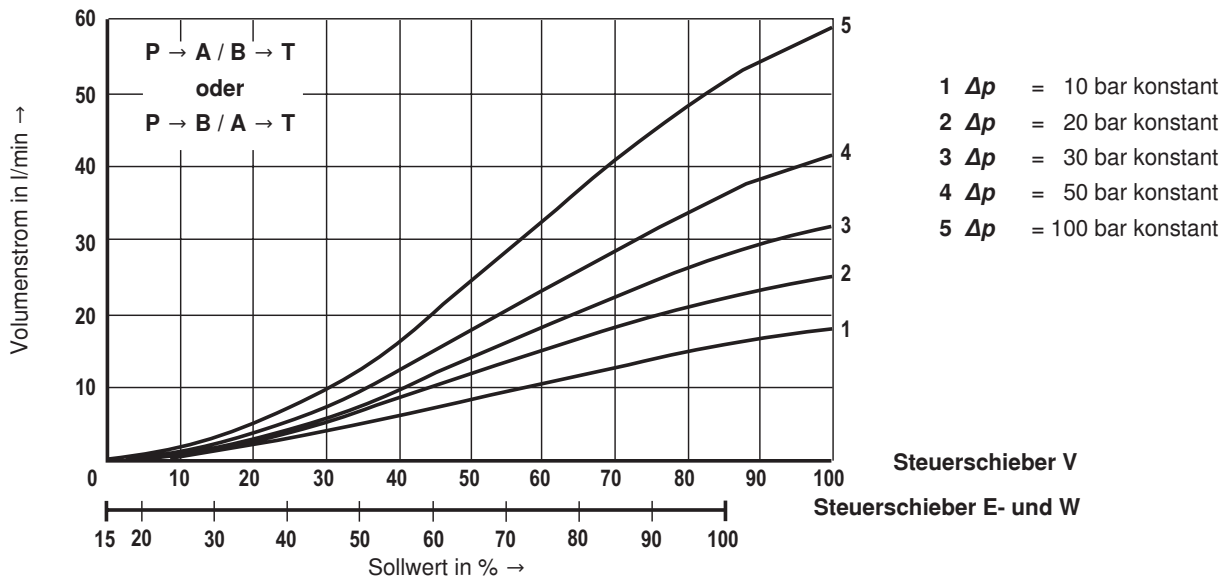


Kennlinien: Typ 4WREE (gemessen mit HLP46, $\vartheta_{\text{Öl}} = 40 \text{ °C} \pm 5 \text{ °C}$ und $p = 100 \text{ bar}$) **NG6**

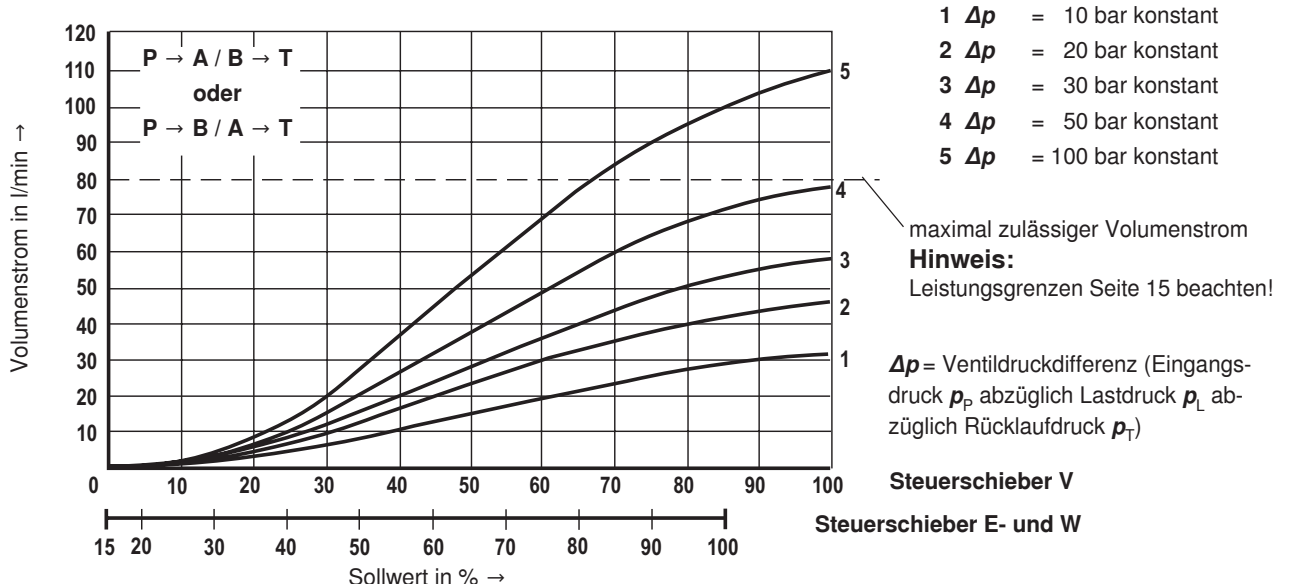
8 l/min Nennvolumenstrom bei 10 bar Ventildruckdifferenz

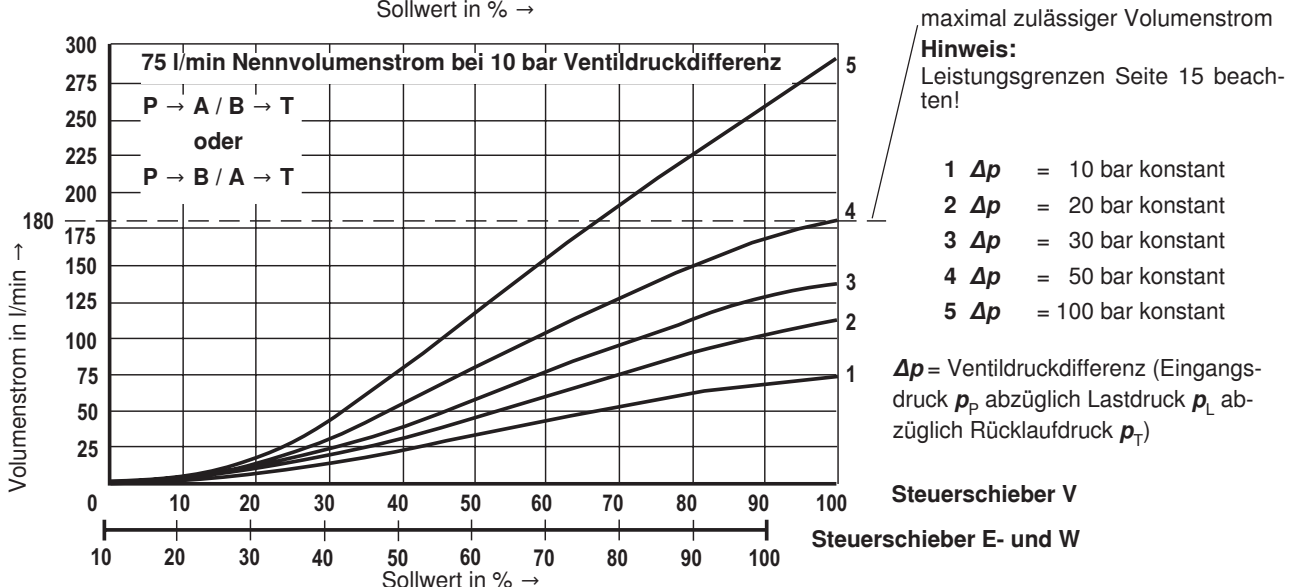
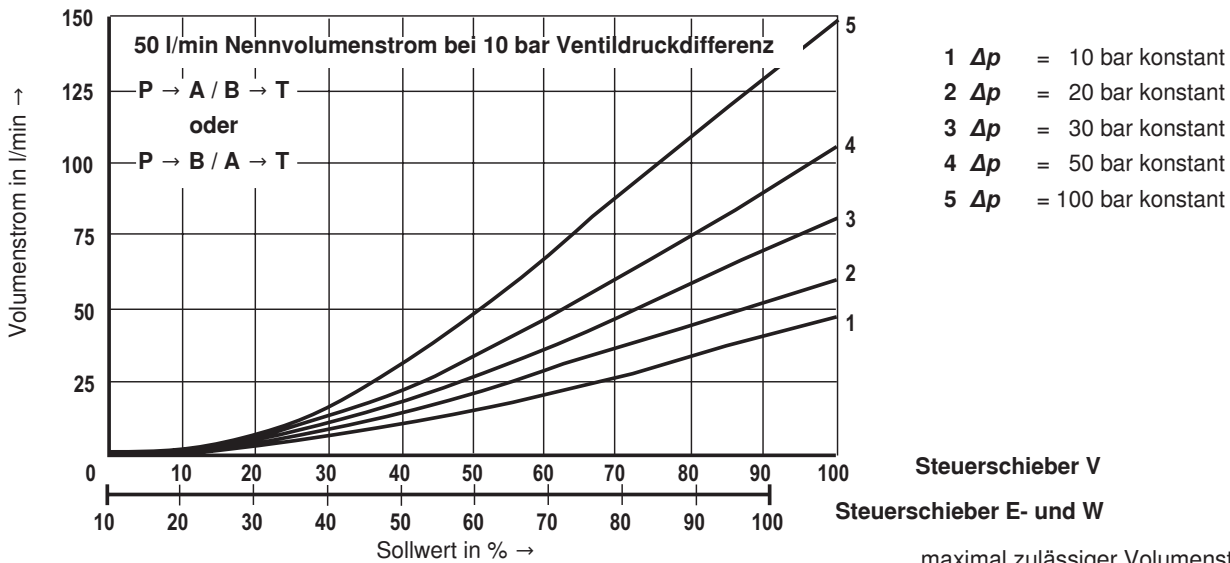
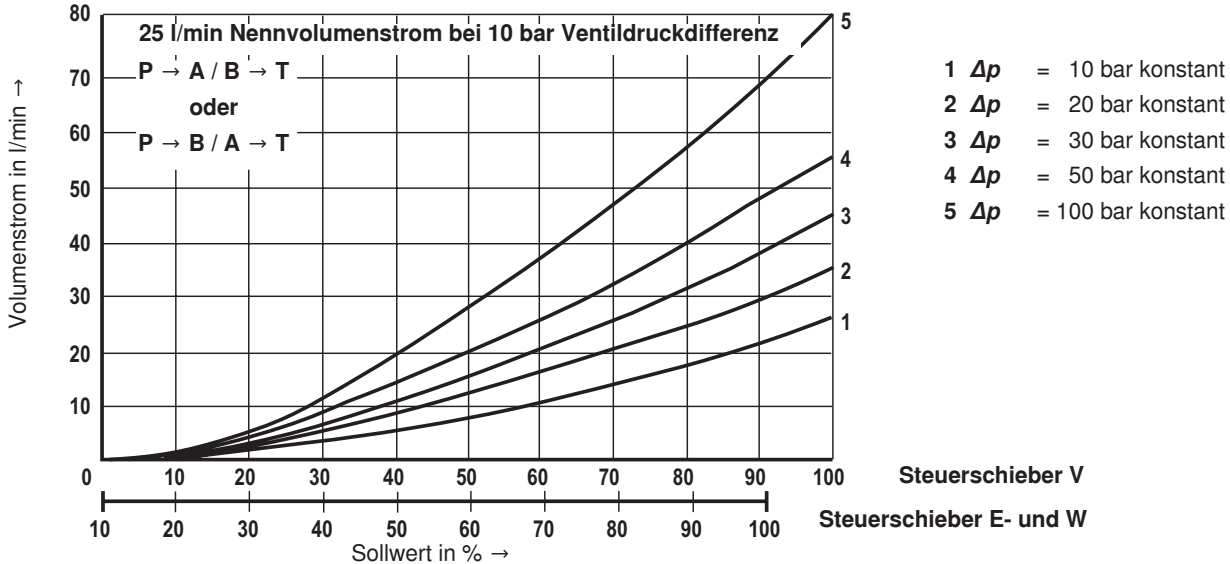


16 l/min Nennvolumenstrom bei 10 bar Ventildruckdifferenz



32 l/min Nennvolumenstrom bei 10 bar Ventildruckdifferenz

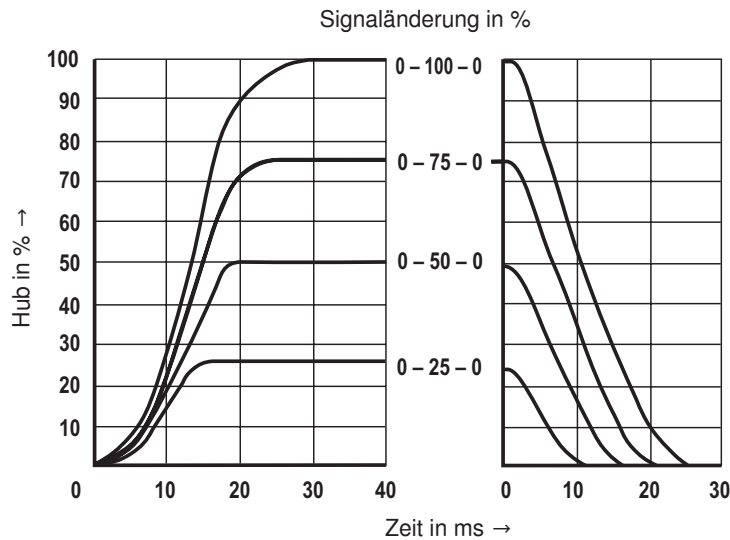


Kennlinien: Typ 4WREE (gemessen mit HLP46, $\vartheta_{01} = 40 \text{ °C} \pm 5 \text{ °C}$ und $p = 100 \text{ bar}$) NG10


Übergangsfunktion bei sprungförmigen elektrischen Eingangssignalen: Typ 4WREE
(gemessen mit HLP46, $\vartheta_{O1} = 40 \text{ °C} \pm 5 \text{ °C}$ und $p_s = 10 \text{ bar}$)

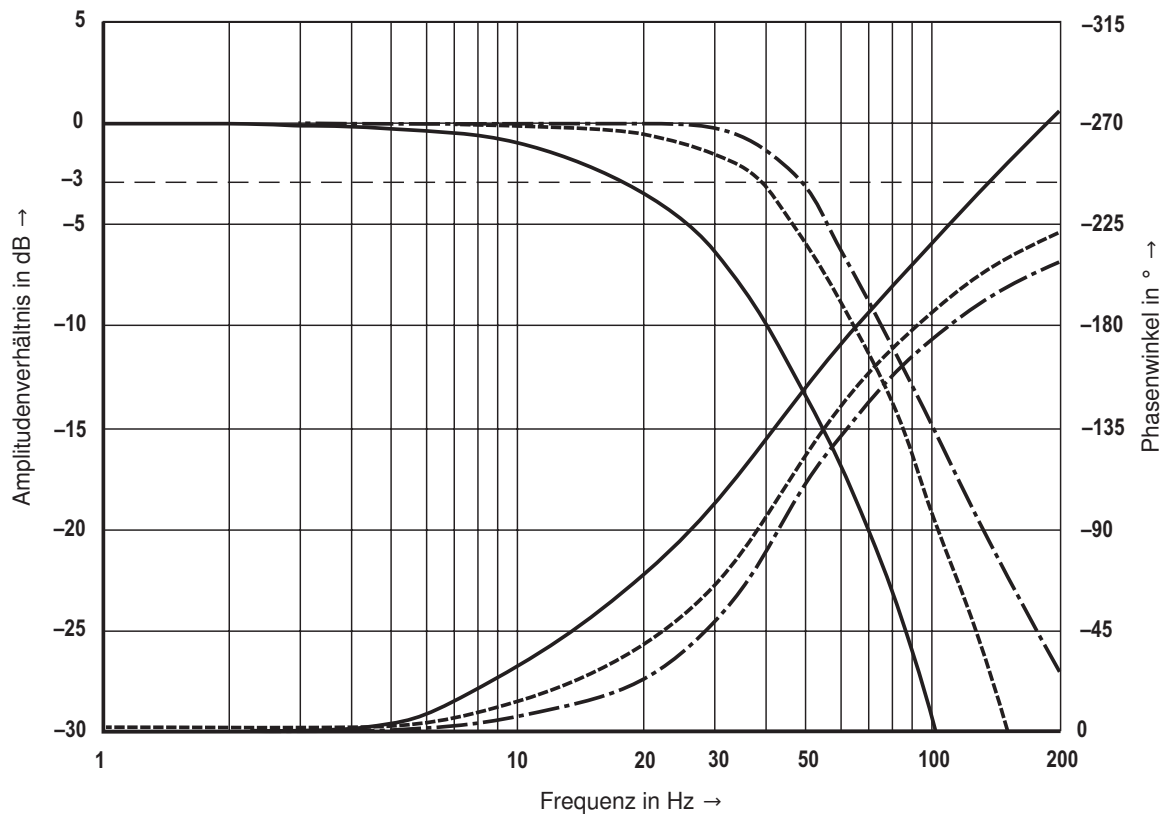
NG6

4/3-Ventilausführung
Steuerschieber E



Frequenzgang-Kennlinien: Typ 4WREE (gemessen mit HLP46, $\vartheta_{O1} = 40 \text{ °C} \pm 5 \text{ °C}$, $p_s = 10 \text{ bar}$) **NG6**

4/3-Ventilausführung
Steuerschieber V

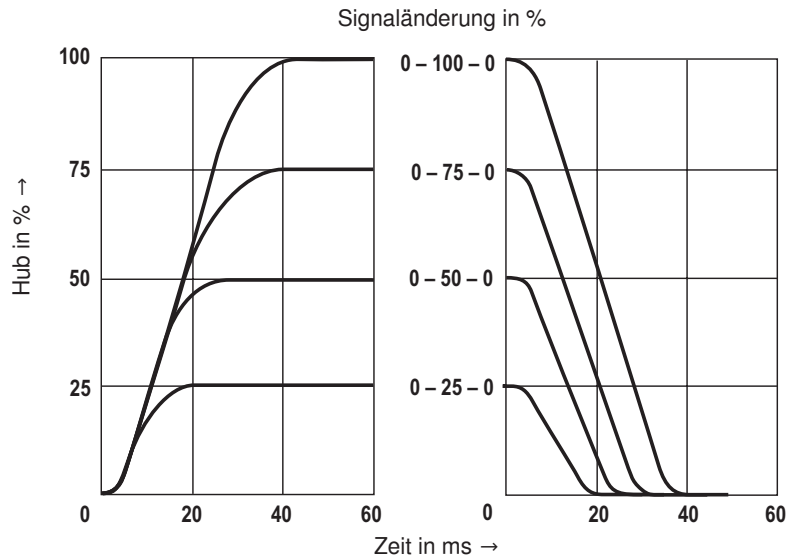


- Signal ±10 %
- Signal ±25 %
- Signal ±100 %

Übergangsfunktion bei sprungförmigen elektrischen Eingangssignalen: Typ 4WREE NG10

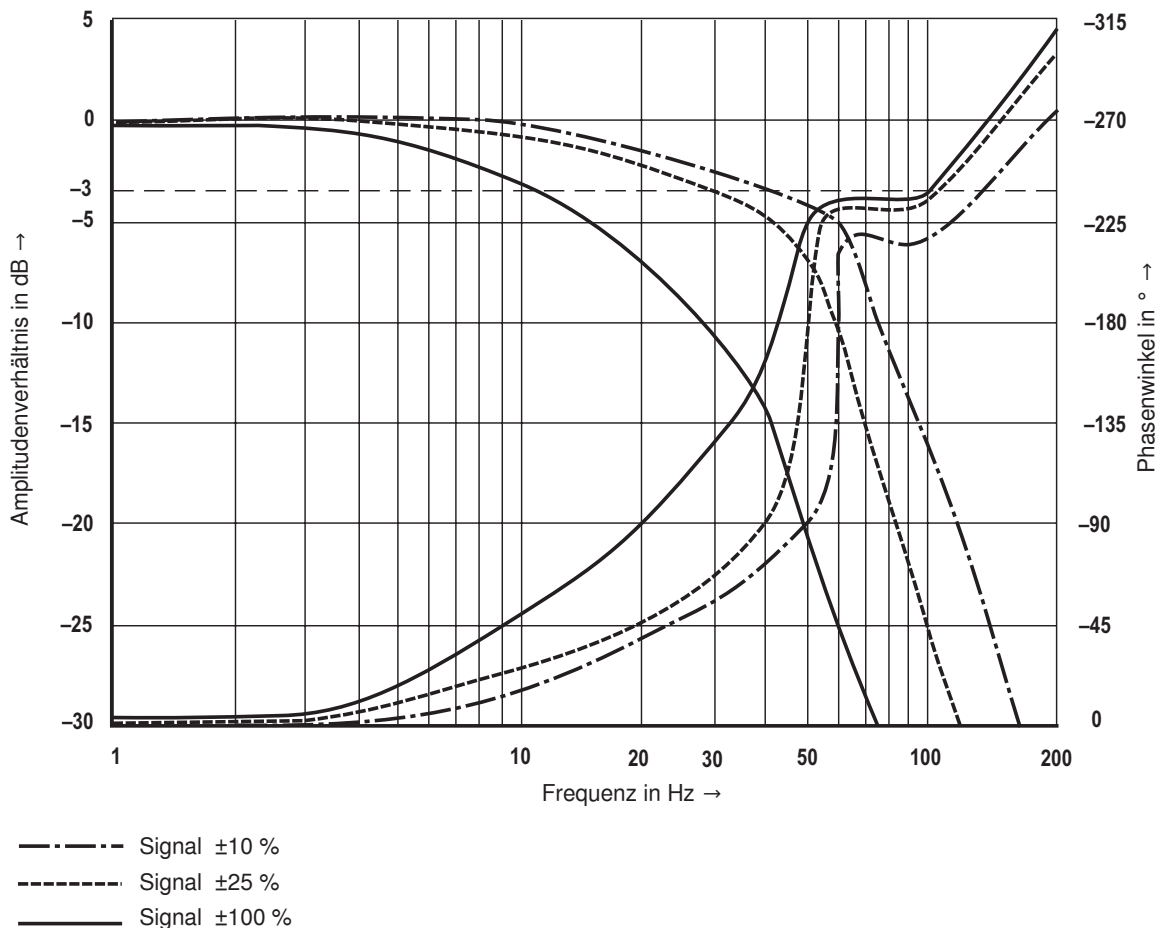
(gemessen mit HLP46, $\vartheta_{O1} = 40 \text{ °C} \pm 5 \text{ °C}$ und $p_s = 10 \text{ bar}$)

4/3-Ventilausführung
 Steuerschieber E



Frequenzgang-Kennlinien: Typ 4WREE (gemessen mit HLP46, $\vartheta_{O1} = 40 \text{ °C} \pm 5 \text{ °C}$, $p_s = 10 \text{ bar}$) NG10

4/3-Ventilausführung
 Steuerschieber V



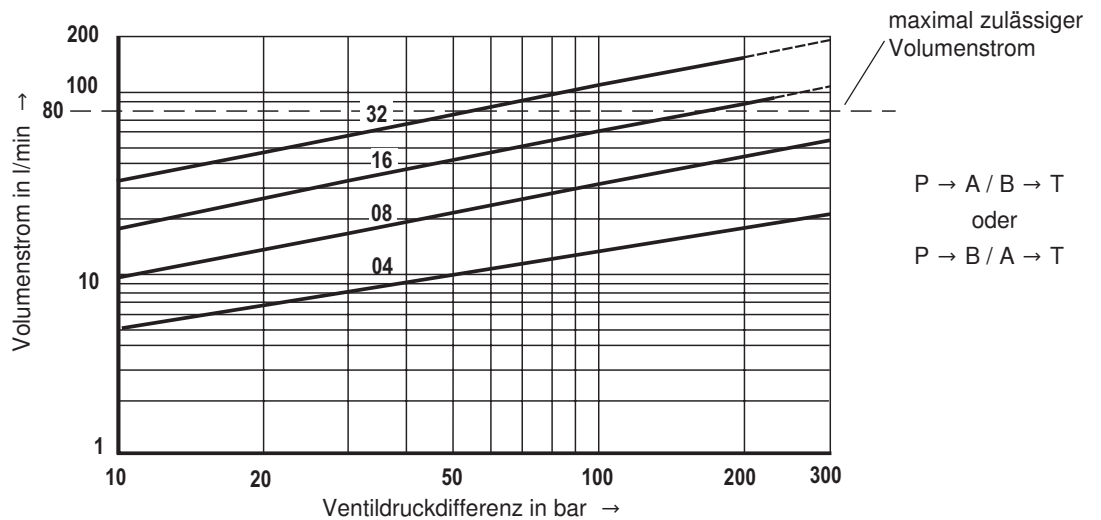
RD 29061/11.12 | 4WRE; 4WREE

Hydraulics | Bosch Rexroth AG 17/22

Volumenstrom: Typ 4WREE (gemessen mit HLP46, $\vartheta_{\text{ÖL}} = 40 \text{ °C} \pm 5 \text{ °C}$)

NG6

Lastfunktion bei maximaler Ventilöffnung
Nennvolumenstrom 4, 8, 16 und 32 l/min
Steuerschieber V

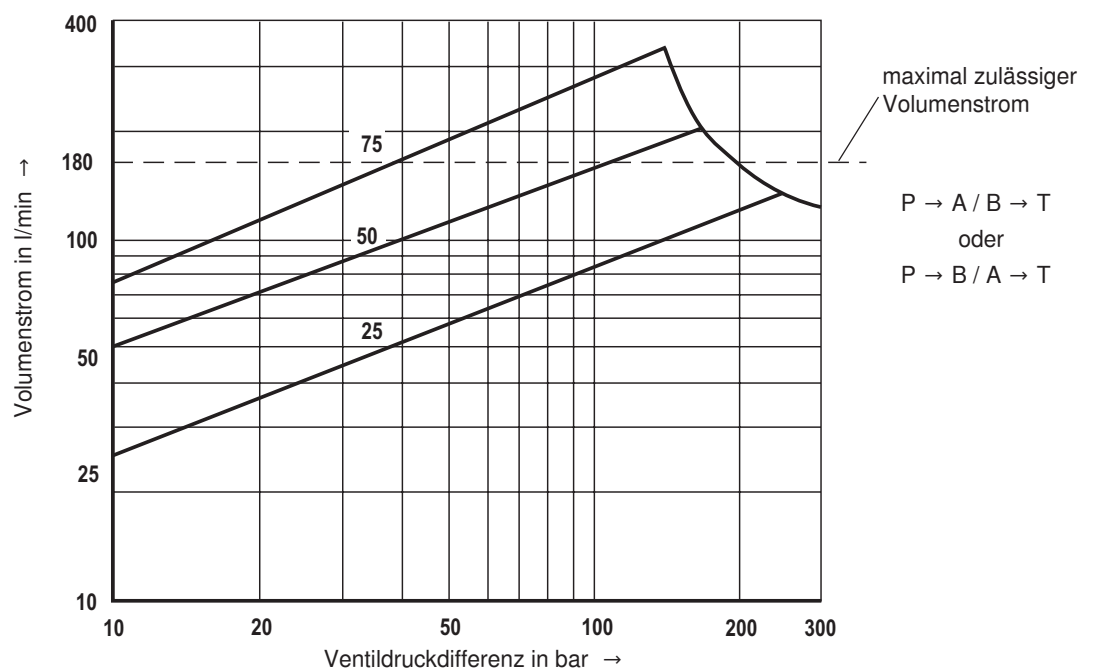


Maximal zulässiger Volumenstrom von 80 l/min beachten!

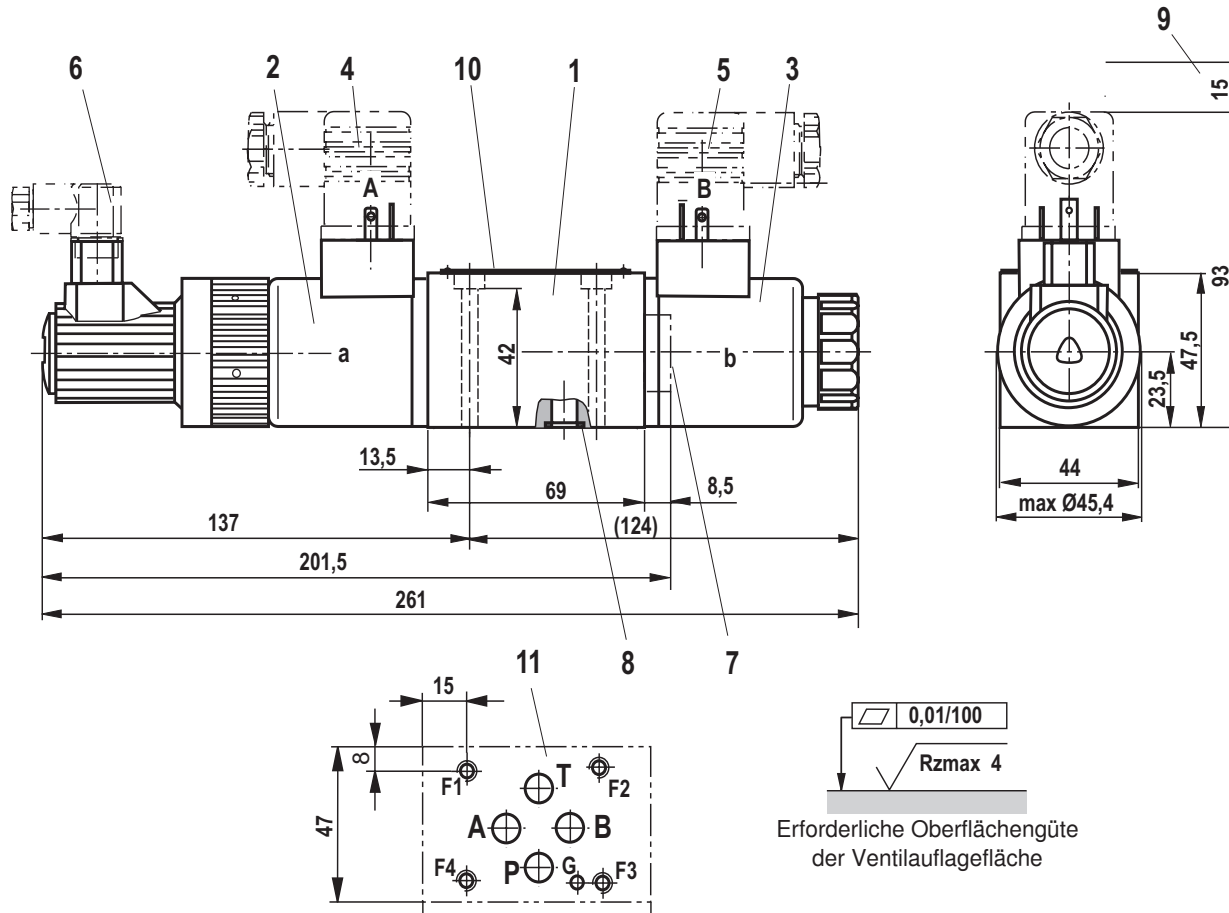
Volumenstrom: Typ 4WREE (gemessen mit HLP46, $\vartheta_{\text{ÖL}} = 40 \text{ °C} \pm 5 \text{ °C}$)

NG10

Lastfunktion bei maximaler Ventilöffnung
Nennvolumenstrom 25, 50 und 75 l/min
Steuerschieber V



Maximal zulässiger Volumenstrom von 180 l/min beachten!

Geräteabmessungen: Typ 4WRE (Maßangaben in mm)
NG6


- 1 Ventilgehäuse
- 2 Proportionalmagnet "a" mit induktivem Wegaufnehmer
- 3 Proportionalmagnet "b"
- 4 Leitungsdose "A", Farbe grau, separate Bestellung – siehe Seite 8
- 5 Leitungsdose "B", Farbe schwarz, separate Bestellung – siehe Seite 8
- 6 Leitungsdose für induktiven Wegaufnehmer, separate Bestellung – siehe Seite 8
- 7 Verschlusschraube für Ventil mit einem Magneten (2 Schaltstellungen, Ausführung **EA** oder **WA**)
- 8 Gleiche Dichtringe für Anschlüsse A, B, P und T
- 9 Platzbedarf zum Entfernen der Leitungsdose
- 10 Typschild
- 11 Bearbeitete Ventilauflagefläche, Lage der Anschlüsse nach ISO 4401-03-02-0-05 (mit Fixierbohrung) abweichend von der Norm:
 - ohne Fixierbohrung „G“
 - Anschlüsse P, A, B und T mit $\varnothing 8$ mm

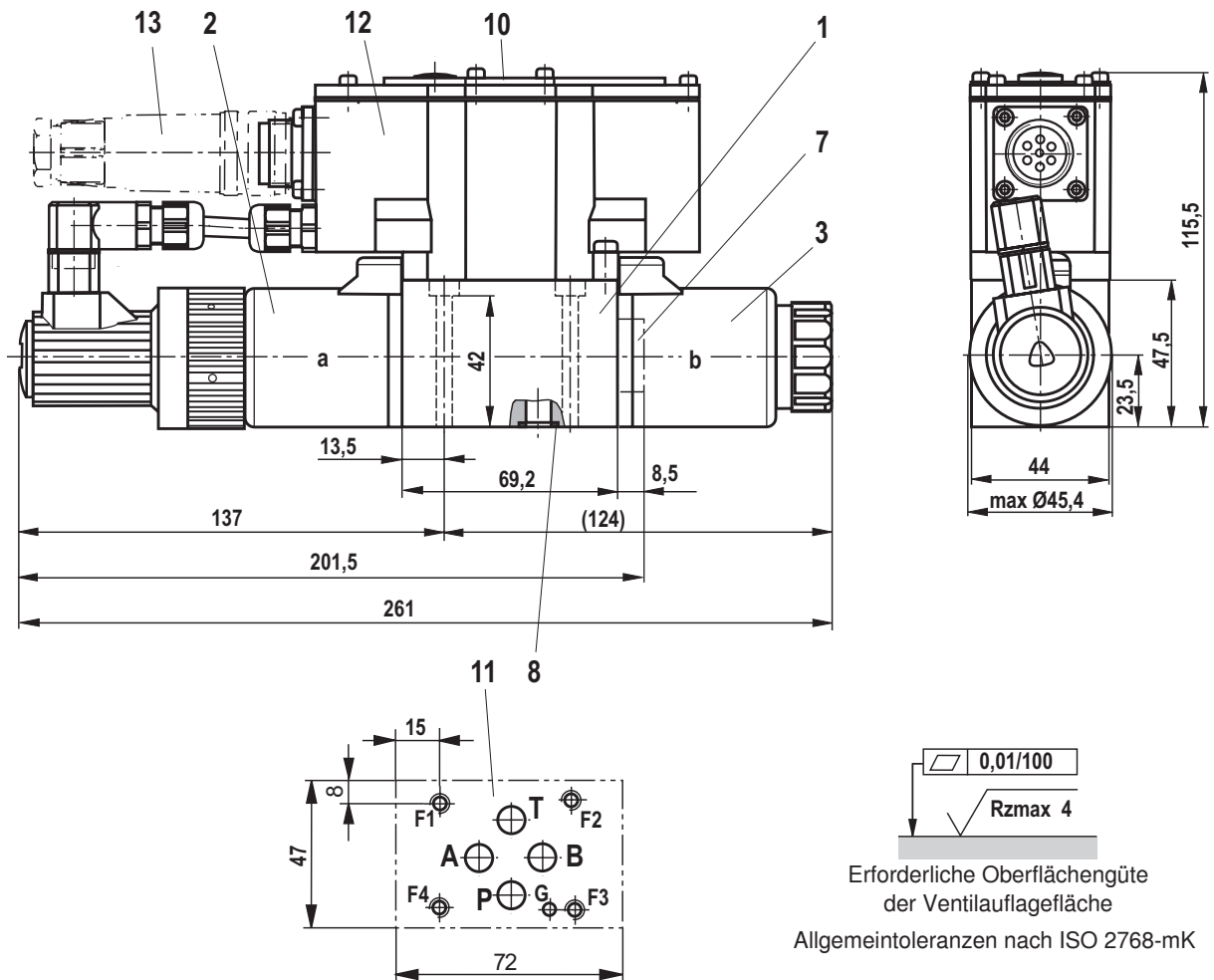
Anschlussplatten und Ventilbefestigungsschrauben siehe Seite 22



RD 29061/11.12 | 4WRE; 4WREE

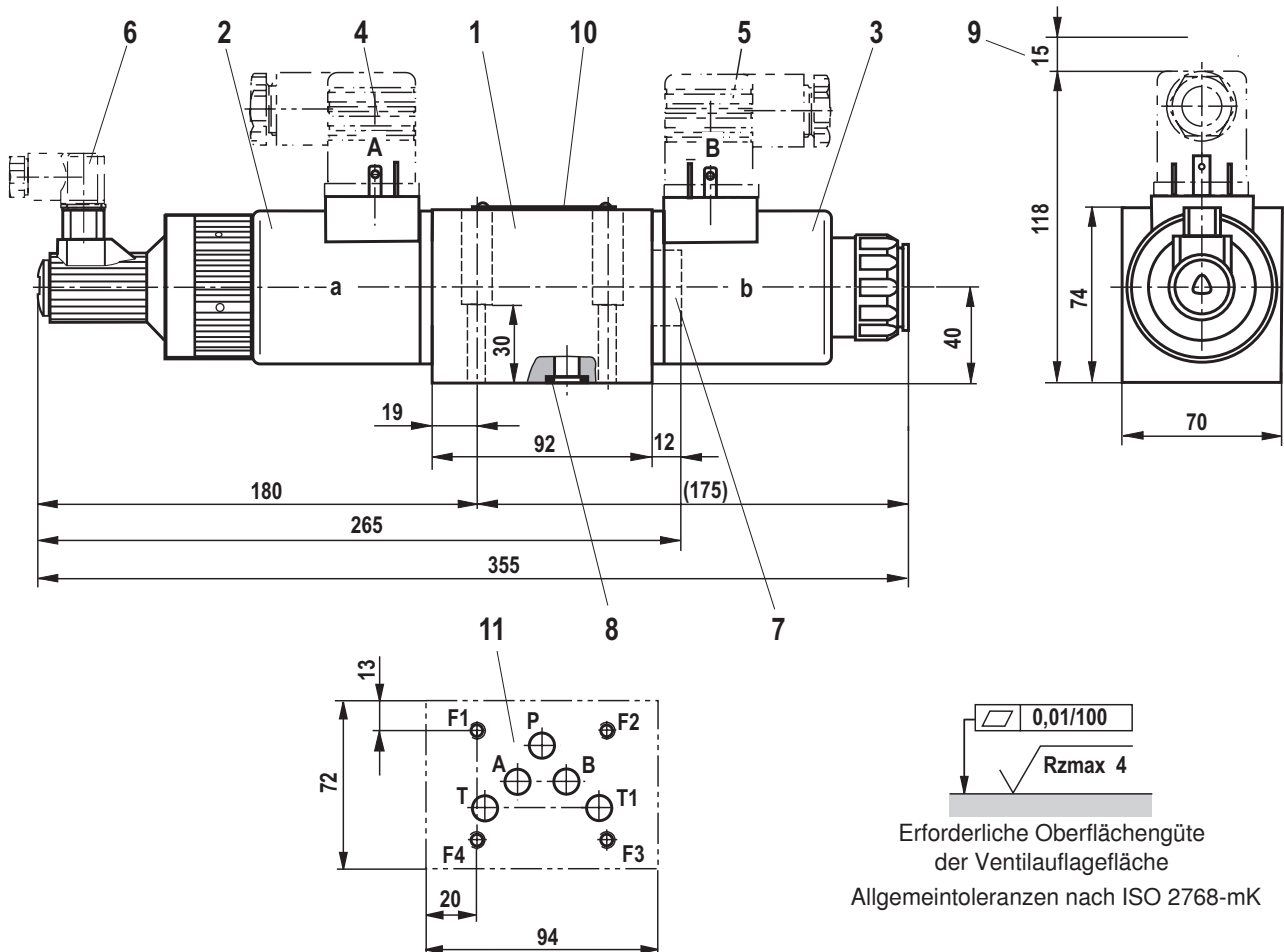
Hydraulics | Bosch Rexroth AG

19/22

Geräteabmessungen: Typ 4WREE (Maßangaben in mm)**NG6**

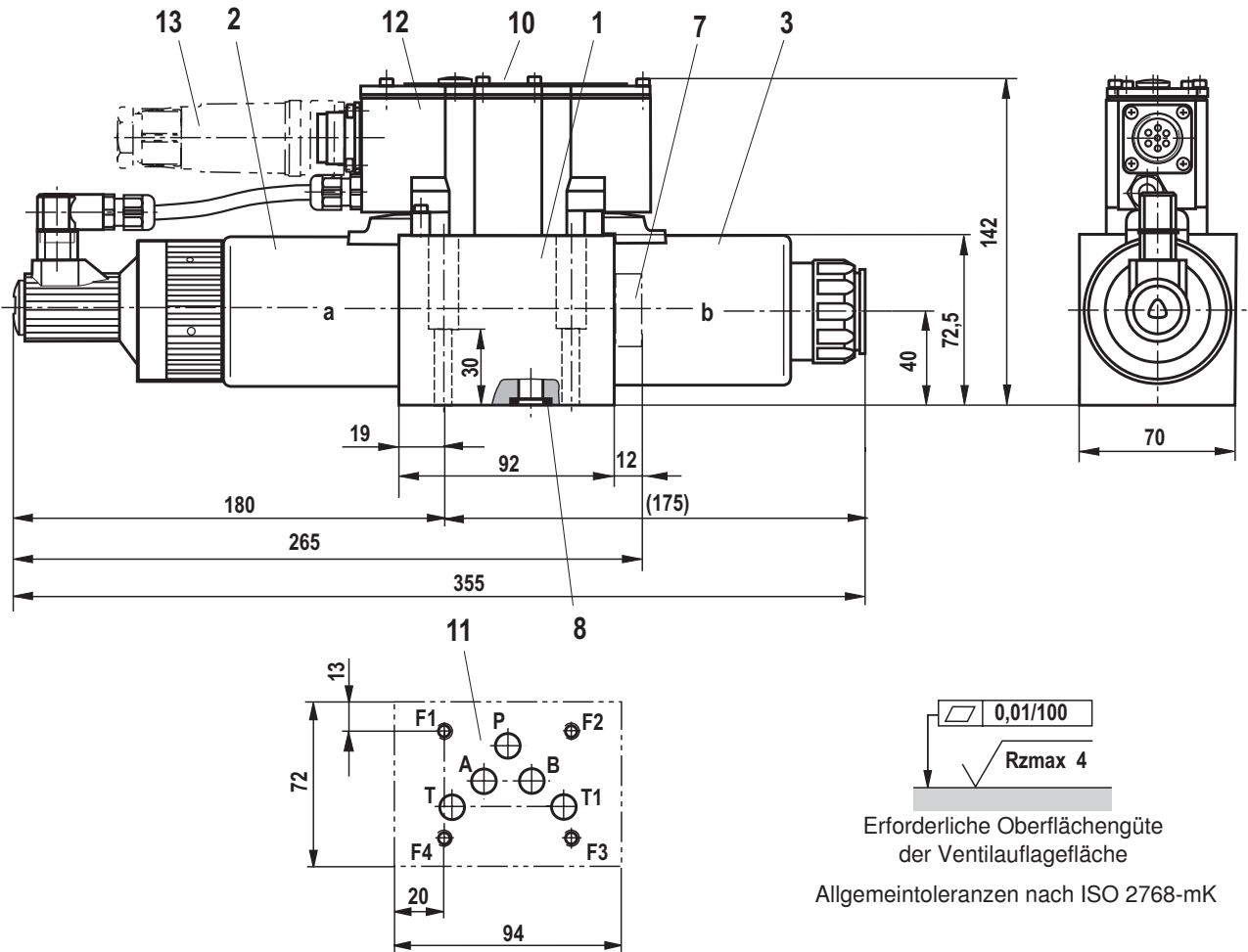
- 1 Ventilgehäuse
- 2 Proportionalmagnet "a" mit induktivem Wegaufnehmer
- 3 Proportionalmagnet "b"
- 7 Verschlusschraube für Ventil mit einem Magneten (2 Schaltstellungen, Ausführung **EA** oder **WA**)
- 8 Gleiche Dichtringe für Anschlüsse A, B, P und T
- 10 Typschild
- 11 Bearbeitete Ventilauflagefläche, Lage der Anschlüsse nach ISO 4401-03-02-0-05 (mit Fixierbohrung) abweichend von der Norm:
 - ohne Fixierbohrung „G“
 - Anschlüsse P, A, B und T mit Ø8 mm
- 12 Integrierte Elektronik (OBE)
- 13 Leitungsdose, separate Bestellung – siehe Seite 9

Anschlussplatten und Ventilbefestigungsschrauben siehe Seite 22

Geräteabmessungen: Typ 4WRE (Maßangaben in mm)
NG10


- 1 Ventilgehäuse
- 2 Proportionalmagnet "a" mit induktivem Wegaufnehmer
- 3 Proportionalmagnet "b"
- 4 Leitungsdose "A", Farbe grau, separate Bestellung – siehe Seite 8
- 5 Leitungsdose "B", Farbe schwarz, separate Bestellung – siehe Seite 8
- 6 Leitungsdose für induktiven Wegaufnehmer, separate Bestellung – siehe Seite 8
- 7 Verschlusschraube für Ventil mit einem Magneten (2 Schaltstellungen, Ausführung **EA** oder **WA**)
- 8 Gleiche Dichtringe für Anschlüsse A, B, P, T und T1
- 9 Platzbedarf zum Entfernen der Leitungsdose
- 10 Typschild
- 11 Bearbeitete Ventilauflagefläche, Lage der Anschlüsse nach ISO 4401-05-04-0-05 abweichend von der Norm: Anschluss T1 $\varnothing 11,2$ mm

Anschlussplatten und Ventilbefestigungsschrauben siehe Seite 22

Geräteabmessungen: Typ 4WREE (Maßangaben in mm)
NG10


- 1 Ventilgehäuse
- 2 Proportionalmagnet "a" mit induktivem Wegaufnehmer
- 3 Proportionalmagnet "b"
- 7 Verschlusschraube für Ventil mit einem Magneten (2 Schaltstellungen, Ausführung **EA** oder **WA**)
- 8 Gleiche Dichtringe für Anschlüsse A, B, P, T und T1
- 10 Typschild
- 11 Bearbeitete Ventilauflagefläche, Lage der Anschlüsse nach ISO 4401-05-04-0-05 abweichend von der Norm: Anschluss T1 $\varnothing 11,2$ mm
- 12 Integrierte Elektronik (OBE)
- 13 Leitungsdose, separate Bestellung – siehe Seite 9

Anschlussplatten und Ventilebefestigungsschrauben siehe Seite 22



Geräteabmessungen

| Zylinderschrauben | | Materialnummer |
|-------------------|--|----------------|
| NG6 | 4x ISO 4762 - M5 x 50 - 10.9-flZn-240h-L Anziehdrehmoment $M_A = 7 \text{ Nm} \pm 10 \%$ oder 4x ISO 4762 - M5 x 50 - 10.9 Anziehdrehmoment $M_A = 8,9 \text{ Nm} \pm 10 \%$ | R913000064 |
| NG10 | 4x ISO 4762 - M6 x 40 - 10.9-flZn-240h-L Anziehdrehmoment $M_A = 12,5 \text{ Nm} \pm 10 \%$ oder 4x ISO 4762 - M6 x 40 - 10.9 Anziehdrehmoment $M_A = 15,5 \text{ Nm} \pm 10 \%$ | R913000058 |

Hinweis: Das Anziehdrehmoment der Zylinderschrauben bezieht sich auf den maximalen Betriebsdruck!

| Anschlussplatten | Datenblatt |
|------------------|------------|
| NG6 | 45052 |
| NG10 | 45054 |

Bosch Rexroth AG
Hydraulics
Zum Eisengießer 1
97816 Lohr am Main, Germany
Telefon +49 (0) 93 52 / 18-0
documentation@boschrexroth.de
www.boschrexroth.de

© Alle Rechte bei Bosch Rexroth AG, auch für den Fall von Schutzrechtsanmeldungen. Jede Verfügungsbefugnis, wie Kopier- und Weitergaberecht, bei uns.
Die angegebenen Daten dienen allein der Produktbeschreibung. Eine Aussage über eine bestimmte Beschaffenheit oder eine Eignung für einen bestimmten Einsatzzweck kann aus unseren Angaben nicht abgeleitet werden. Die Angaben entbinden den Verwender nicht von eigenen Beurteilungen und Prüfungen. Es ist zu beachten, dass unsere Produkte einem natürlichen Verschleiß- und Alterungsprozess unterliegen.



RD 29061/11.12 | 4WRE; 4 WREE

Hydraulics | **Bosch Rexroth AG**

Bosch Rexroth AG
Hydraulics
Zum Eisengießer 1
97816 Lohr am Main, Germany
Telefon +49 (0) 93 52 / 18-0
documentation@boschrexroth.de
www.boschrexroth.de

© Alle Rechte bei Bosch Rexroth AG, auch für den Fall von Schutzrechtsanmeldungen. Jede Verfügungsbefugnis, wie Kopier- und Weitergaberecht, bei uns.
Die angegebenen Daten dienen allein der Produktbeschreibung. Eine Aussage über eine bestimmte Beschaffenheit oder eine Eignung für einen bestimmten Einsatzzweck kann aus unseren Angaben nicht abgeleitet werden. Die Angaben entbinden den Verwender nicht von eigenen Beurteilungen und Prüfungen. Es ist zu beachten, dass unsere Produkte einem natürlichen Verschleiß- und Alterungsprozess unterliegen.



Bosch Rexroth AG | Hydraulics

4WRE; 4 WREE | RD 29061/11.12

Bosch Rexroth AG
Hydraulics
Zum Eisengießer 1
97816 Lohr am Main, Germany
Telefon +49 (0) 93 52 / 18-0
documentation@boschrexroth.de
www.boschrexroth.de

© Alle Rechte bei Bosch Rexroth AG, auch für den Fall von Schutzrechtsanmeldungen. Jede Verfügungsbefugnis, wie Kopier- und Weitergaberecht, bei uns.

Die angegebenen Daten dienen allein der Produktbeschreibung. Eine Aussage über eine bestimmte Beschaffenheit oder eine Eignung für einen bestimmten Einsatzzweck kann aus unseren Angaben nicht abgeleitet werden. Die Angaben entbinden den Verwender nicht von eigenen Beurteilungen und Prüfungen. Es ist zu beachten, dass unsere Produkte einem natürlichen Verschleiß- und Alterungsprozess unterliegen.