

Industrial  
HydraulicsElectric Drives  
and ControlsLinear Motion and  
Assembly Technologies

Pneumatics

Service  
AutomationMobile  
Hydraulics**Rexroth**  
Bosch Group

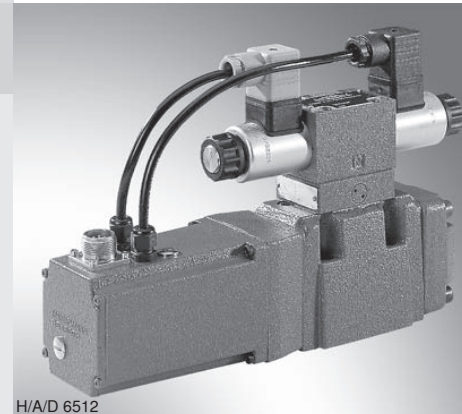
# Proportional-Wegeventile vorgesteuert mit elektrischer Wegrückführung und integrierter Elektronik (OBE)

RD 29075/08.13  
Ersetzt: 08.04

1/22

## Typ 4WRKE

Nenngröße 10 bis 35  
Geräteserie 3X  
Maximaler Betriebsdruck 350 bar  
Maximaler Volumenstrom 3000 L/min



H/A/D 6512

## Inhaltsübersicht

Inhalt	Seite
Merkmale	1
Bestellangaben	2
Symbole	3
Funktion, Schnitt, Ventilbesonderheiten	4, 5
Technische Daten	6, 7
Blockschaltbild der integrierten Elektronik (OBE)	8
Kennlinien	9 ... 14
Abmessungen	15 ... 20
Zubehör	21

## Merkmale

- Vorgesteuertes 2-stufiges Proportional-Wegeventil mit elektrischer Wegrückführung des Hauptsteuerschiebers und integrierter Elektronik (OBE)
- Regelung von Richtung und Größe eines Volumenstromes
- Betätigung durch Proportionalmagnete
- Plattenaufbau:  
Lage der Anschlüsse nach ISO 4401
- Elektrische Wegrückführung
- Federzentrierter Hauptsteuerschieber
- Vorsteuerventil:  
einstufiges Proportional-Wegeventil
- Hauptstufe mit Positionsregelung



**Bestellangaben**

<b>4WRKE</b>					<b>3X/6E</b>	<b>G24</b>	<b>K31</b>	<b>D3</b>			<b>*</b>
--------------	--	--	--	--	--------------	------------	------------	-----------	--	--	----------

Elektrisch betätigtes 2-stufiges Proportional-Wegeventil in 4-Wege-Ausführung mit integrierter Elektronik

NG10 = 10  
NG16 = 16  
NG25 = 25  
NG27 = 27  
NG32 = 32  
NG35 = 35

**Symbole**

	<b>A</b>	<b>B</b>	
	<b>P</b>	<b>T</b>	

**= E1-**

**= E3-**

**= W6-  
= W8-**

**= R**

**= R3-**

**= EA 1)  
= W6A**

**= EB 1)  
= W6B**

Weitere Angaben im Klartext

**M =** NBR-Dichtungen  
**V =** FKM-Dichtungen

**D3 =** Mit Druckreduzierventil ZDR 6 DP0-4X/40YM-W80 (fest eingestellt)

**Elektronik-Schnittstelle**

**C1 =** Sollwert/Istwert ±10 mA  
**A1 = 4)** Sollwert/Istwert ±10 V  
**F1 =** Sollwert/Istwert 4 bis 20 mA

**Elektrischer Anschluss**

**K31 =** **Ohne** Leitungsdose mit Gerätestecker nach DIN EN 175201-804  
Leitungsdose – separate Bestellung siehe Seite 21

**Steuerölauf und -ablauf**

**ohne Bez. =** Steuerölauf extern, Steuerölauf extern

**E =** Steuerölauf intern, Steuerölauf extern

**ET =** Steuerölauf intern, Steuerölauf intern

**T =** Steuerölauf extern, Steuerölauf intern

**Versorgungsspannung**

**G24 =** Gleichspannung 24 V

**6E =** Proportionalmagnet mit abziehbare Spule

**3X =** Geräteserie 30 bis 39 (30 bis 39: unveränderte Einbau- und Anschlussmaße)

**Kennlinienform**

**L =** Linear  
**P =** Linear mit Feinsteuerbereich

**Nennvolumenstrom**

**25 = 2)** oder **50 = 3)** oder **100 =** NG10  
**125 = 3)** oder **150 = 3)** oder **200 =** oder **220 =** NG16  
**220 = 3)** oder **350 =** NG25  
**500 =** NG27  
**400 =** oder **600 =** NG32  
**1000 =** NG35

bei Symbol E1-, W8-:  
P → A :  $q_v$      B → T :  $q_v/2$   
P → B :  $q_v/2$      A → T :  $q_v$

bei Symbol R; R3:  
P → A :  $q_v$      B → P :  $q_v/2$   
P → B :  $q_v/2$      A → T :  $q_v$

**Hinweis:**  
Bei den Kolben W6-, W8- und R3- besteht in der Nullstellung eine Verbindung von A nach T und B nach T mit ca. 2 % des jeweiligen Nennquerschnittes.

1) **Beispiele:** Kolben mit Schaltstellung „a“ (P → B) Bestellangabe ..**EA..** oder **W6A**  
Kolben mit Schaltstellung „b“ (P → A) Bestellangabe ..**EB..** oder **W6B**

2) nur E und W6- mit Kennlinienform **L** (linear) lieferbar

3) nur E1- und W8- mit Kennlinienform **L** (linear) lieferbar

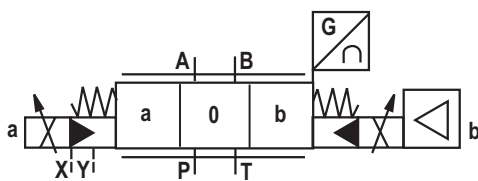
4) Bei Ersatz der Geräteserie 2X durch Geräteserie 3X ist die elektrische Schnittstelle mit **A5** zu definieren (Freigabe-Signal an Pin C)

## Symbole

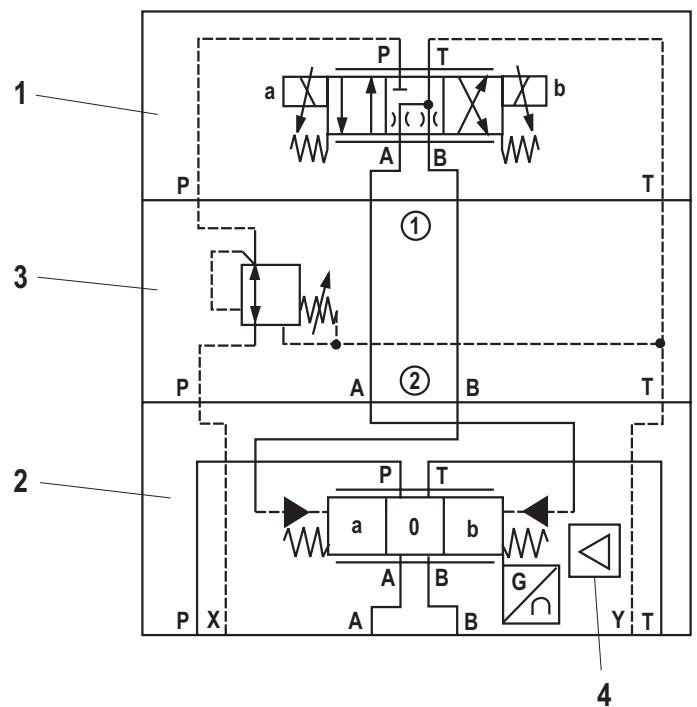
vereinfacht

Beispiel:

Steuerölaufuß extern  
Steuerölablauf extern



ausführlich



**Beispiel:**

- 1 Vorsteuerventil Typ 4WRAP 6...
- 2 Hauptventil
- 3 Druckreduzierventil  
Typ ZDR 6 DP0-4X/40YM-W80
- 4 Integrierte Elektronik (OBE)

## Funktion, Schnitt

### Vorsteuerventil Typ 4WRAP 6 W7.3X/G24... (1.Stufe)

Das Vorsteuerventil ist ein direktgesteuertes Proportionalventil. Die Steuerkantengeometrie wurde für den Einsatz als Vorsteuerventil für Proportional-Wegeventile Typ 4WRKE optimiert.

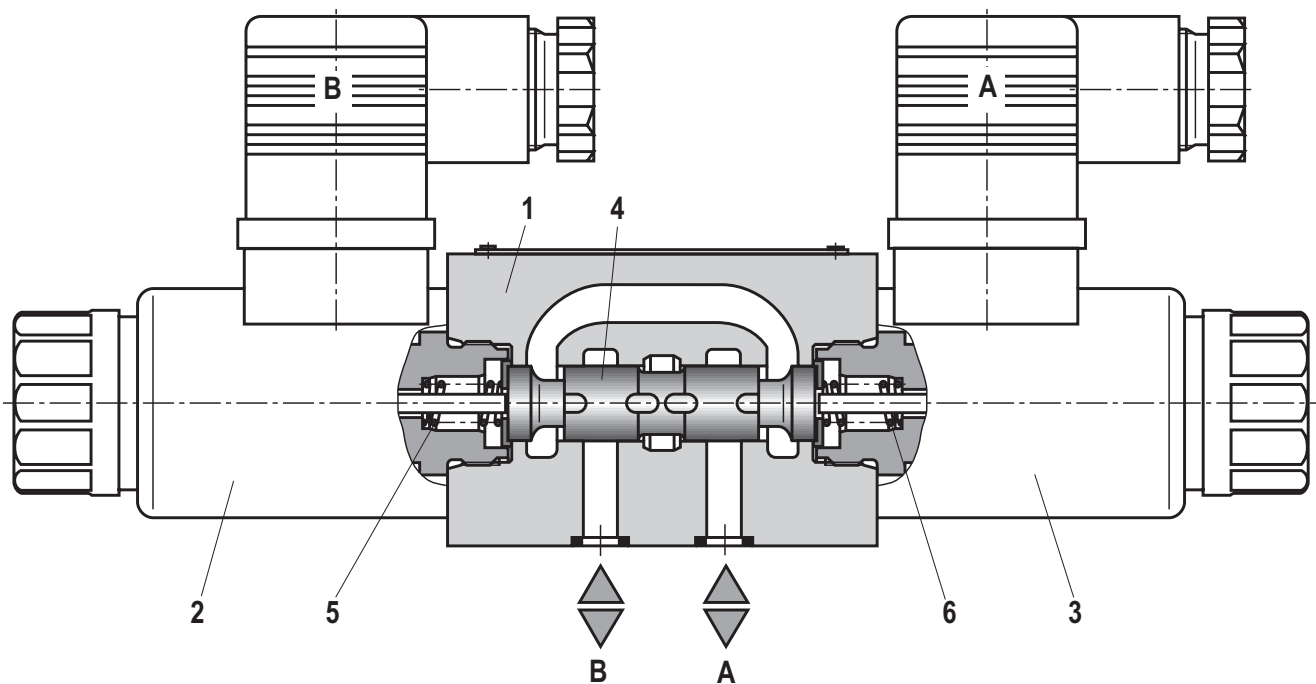
Die Proportionalmagnete sind druckdichte, in Öl schaltende Gleichspannungsmagnete mit abziehbaren Spulen. Sie wandeln elektrischen Strom proportional in mechanische Kraft um. Eine Erhöhung der Stromstärke bewirkt eine entsprechend höhere Magnetkraft. Die eingestellte Magnetkraft bleibt über den gesamten Regelhub konstant.

Das Vorsteuerventil besteht im wesentlichen aus dem Gehäuse (1), den Proportionalmagneten (2 und 3), dem Ventilsteuerschieber (4) und Federn (5 und 6).

Im unbetätigten Zustand sind beide Verbraucher mit dem Tank verbunden. Wird einer der beiden Magnete (2 oder 3) erregt, verschiebt die Magnetkraft den Ventilsteuerschieber (4) gegen die Feder (5 oder 6).

Nach Überwindung des Überdeckungsbereiches wird die Verbindung eines der beiden Verbraucher zum Tank gesperrt und die Verbindung zum Druckraum hergestellt. Es fließt ein Volumenstrom von P zum Steuerraum der Hauptstufe.

### Typ 4WRAP 6 W7.3X/G24...



## Funktion, Schnitt, Ventilbesonderheiten

Ventile des Typs 4WRKE sind 2-stufige Proportional-Wegeventile.

Sie regeln Größe und Richtung eines Volumenstromes.

Die Hauptstufe ist lagegeregelt, so dass die Steuerschieberposition auch bei größeren Volumenströmen unabhängig von Strömungskräften ist.

Die Ventile bestehen im wesentlichen aus dem Vorsteuerventil (1), dem Gehäuse (8), dem Hauptsteuerschieber (7), den Deckeln (5 und 6), der Zentrierfeder (4), dem induktiven Wegaufnehmer (9) und dem Druckreduzierventil (3).

Wenn kein Eingangssignal anliegt, wird der Hauptsteuerschieber (7) durch die Zentrierfeder (4) in Mittellage gehalten. Die beiden Steuerräume in den Deckeln (5 und 6) sind über den Ventilsteuerschieber (2) mit dem Tank verbunden.

Der Hauptsteuerschieber (7) ist über den induktiven Wegaufnehmer (9) mit einer geeigneten Ansteuer Elektronik verbunden. Sowohl die Lageänderung des Hauptsteuerschiebers (7) als auch die Änderung des Sollwertes am Summenpunkt des Verstärkers erzeugen eine Differenzspannung.

Beim Sollwert-Istwert-Vergleich wird über die Elektronik eine

eventuelle Regelabweichung festgestellt und den Proportionalmagneten des Vorsteuerventils (1) ein elektrischer Strom zugeführt.

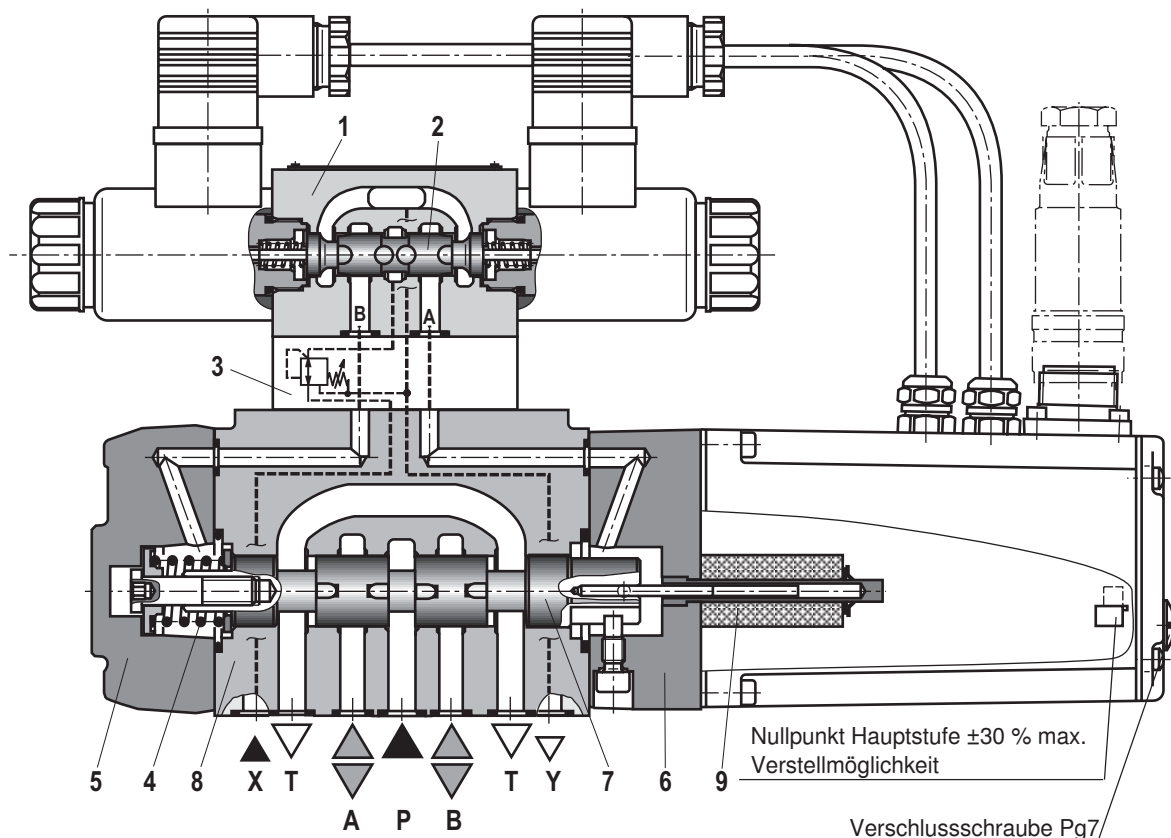
Der Strom induziert im Magneten eine Kraft, die über einen Stößel in Folge den Steuerschieber betätigt. Der über die Steuerquerschnitte freigegebene Volumenstrom bewirkt eine Verstellung des Hauptsteuerschiebers.

Der Hauptsteuerschieber (7) mit dem daran befestigten Kern des induktiven Wegaufnehmers (9) wird so weit verschoben, bis der Istwert mit dem Sollwert übereinstimmt. Im ausgeregelten Zustand ist der Hauptsteuerschieber (7) kraftausgeglichen und wird in dieser Regelposition gehalten.

Der Steuerschieberhub und die Steueröffnung verändern sich proportional zum Sollwert.

Die Ansteuer Elektronik ist im Ventil integriert. Durch Abstimmung von Ventil und Elektronik wird die Serienstreuung der Geräte gering gehalten.

Das Leerlaufen der Tankleitungen ist zu verhindern; bei entsprechenden Einbauverhältnissen ist ein Vorspannventil einzubauen (Vorspanndruck ca. 2 bar).



### Ventilbesonderheiten

- Die 2. Stufe ist im wesentlichen aus Bausteinen unserer Proportionalventile aufgebaut.
- Die Nullpunktjustierung an „Nullpunkt Hauptstufe“ ist werkseitig vorgenommen und kann über ein Potentiometer in der Ansteuer Elektronik in einem Bereich von  $\pm 30\%$  des Nennhubes verstellt werden. Zugang bei der integrierten Ansteuer Elektronik durch Entfernen einer stirnseitigen Verschlusschraube am Abdeckgehäuse.

- Bei Austausch des Vorsteuerventils oder der Ansteuer Elektronik sind diese neu zu justieren. Alle Justierungen dürfen nur von unterwiesenen Fachleuten durchgeführt werden.

### Hinweis!

**Veränderung des Nullpunktes kann zu Schäden an der Anlage führen und darf nur von unterwiesenem Fachpersonal durchgeführt werden!**

**Technische Daten** (Bei Geräteinsatz außerhalb der angegebenen Werte bitte anfragen!)

allgemein							
Nenngrößen	NG	10	16	25	27	32	35
Einbaulage und Inbetriebnahmehinweise		vorzugsweise waagrecht, siehe RD 07800					
Lagertemperaturbereich	°C	- 20 bis + 80					
Umgebungstemperaturbereich	°C	- 20 bis + 50					
Masse	kg	8,7	11,2	16,8	17	31,5	34
Sinusprüfung nach DIN EN 60068-2-6:2008 <sup>1)</sup>		10 Zyklen, 10...2000..10 Hz mit einer logarithmischen Frequenzänderungsgeschwindigkeit von 1 Oct./min, 5 bis 57 Hz, Amplitude 1,5 mm (p-p), 57 bis 2000 Hz, Amplitude 10g, 3 Achsen					
Randomprüfung nach DIN EN 60068-2-64:2009 <sup>1)</sup>		20...2000 Hz, Amplitude 0,05g <sup>2</sup> /Hz (10g <sub>RMS</sub> ) 3 Achsen, Testzeit 30 min je Achse					
Schockprüfung nach DIN EN 60068-2-27:2010 <sup>1)</sup>		Halbsinus 15g / 11 ms, 3 mal in positiver und 3 mal in negativer Richtung je Achse, 3 Achsen					
Feuchte Wärme, zyklisch nach DIN EN 60068-2-30:2006		Variante 2 +25 °C bis +55 °C, 90 % bis 97 % relative Feuchte, 2 Zyklen á 24 Stunden					


<sup>1)</sup> Die Angaben zur mechanischen Belastung beziehen sich auf die Befestigungsebene der integrierten Ventilelektronik.

**hydraulisch** (gemessen bei p = 100 bar, mit HLP46 bei 40 °C ±5 °C)

Betriebsdruck	Vorsteuerventil	Steuerölzulauf	bar	25 bis 315						
	Hauptventil, Anschluss P, A, B			bar	bis 315	bis 350	bis 350	bis 210	bis 350	bis 350
Rücklaufdruck	Anschluss T	Steuerölablauf, intern	bar	statisch < 10 (Vorsteuerventil)						
		Steuerölablauf, extern	bar	bis 315	bis 250	bis 250	bis 210	bis 250	bis 250	
	Anschluss Y		bar	statisch < 10 (Vorsteuerventil)						
Nennvolumenstrom $q_{Vnom} \pm 10\%$ bei $\Delta p = 10$ bar $\Delta p =$ Ventildruckdifferenz			l/min	-	125	-	-	-	-	-
				25	150	-	-	-	-	-
				50	200	220	-	400	-	-
				100	220	350	500	600	1000	
Empfohlener maximaler Volumenstrom			l/min	170	460	870	1000	1600	3000	
Steuerölvolumenstrom am Anschluss X bzw. Y bei sprungförmigem Eingangssignal von 0 auf 100 % (315 bar)			l/min	4,1	8,5	11,7	11,7	13,0	13,0	
Druckflüssigkeit				siehe Tabelle Seite 7						
Maximal zulässiger Verschmutzungsgrad der Druckflüssigkeit Reinheitsklasse nach ISO 4406 (c)				Vorsteuerventil: Klasse 17/15/12 <sup>1)</sup> Hauptstufe: Klasse 20/18/15 <sup>1)</sup>						
Druckflüssigkeitstemperaturbereich			°C	-20 bis +80, vorzugsweise +40 bis +50						
Viskositätsbereich			mm <sup>2</sup> /s	20 bis 380, vorzugsweise 30 bis 45						
Hysterese			%	≤ 1						
Ansprechempfindlichkeit			%	≤ 0,5						

<sup>1)</sup> Die für die Komponenten angegebenen Reinheitsklassen müssen in Hydrauliksystemen eingehalten werden. Eine wirksame Filtration verhindert Störungen und erhöht gleichzeitig die Lebensdauer der Komponenten. Zur Auswahl der Filter siehe [www.boschrexroth.com/filter](http://www.boschrexroth.com/filter)

**Technische Daten** (Bei Geräteinsatz außerhalb der angegebenen Werte bitte anfragen!)

Druckflüssigkeit	Klassifizierung	Geeignete Dichtungsmaterialien	Normen
Mineralöle und artverwandte Kohlenwasserstoffe	HL, HLP	NBR, FKM	DIN 51524
Schwerentflammbar – wasserhaltig	HFC (Fuchs HYDROTHERM 46M, Petrofer Ultra Safe 620)	NBR	ISO 12922
Phosphorsäure-Ester	HFD-R	FKM	
<p> <b>Wichtige Hinweise zu Druckflüssigkeiten!</b></p> <ul style="list-style-type: none"> <li>– Weitere Informationen und Angaben zum Einsatz von anderen Druckflüssigkeiten siehe Datenblatt 90220 oder auf Anfrage!</li> <li>– Einschränkungen bei den technischen Ventildaten möglich (Temperatur, Druckbereich, Lebensdauer, Wartungsintervalle, etc.)!</li> <li>– Der Flammpunkt des verwendeten Prozess- und Betriebsmediums muss 40 K über der maximalen Magnetoberflächentemperatur liegen.</li> </ul> <p>– <b>Schwerentflammbar – wasserhaltig:</b> Maximale Druckdifferenz je Steuerkante 175 bar. Druckvorspannung am Tankanschluss &gt; 20 % der Druckdifferenz, ansonsten erhöhte Kavitation.</p> <p>– Lebensdauer im Vergleich zum Betrieb mit Mineralöl HL, HLP 50 % bis 100%</p>			

**elektrisch**

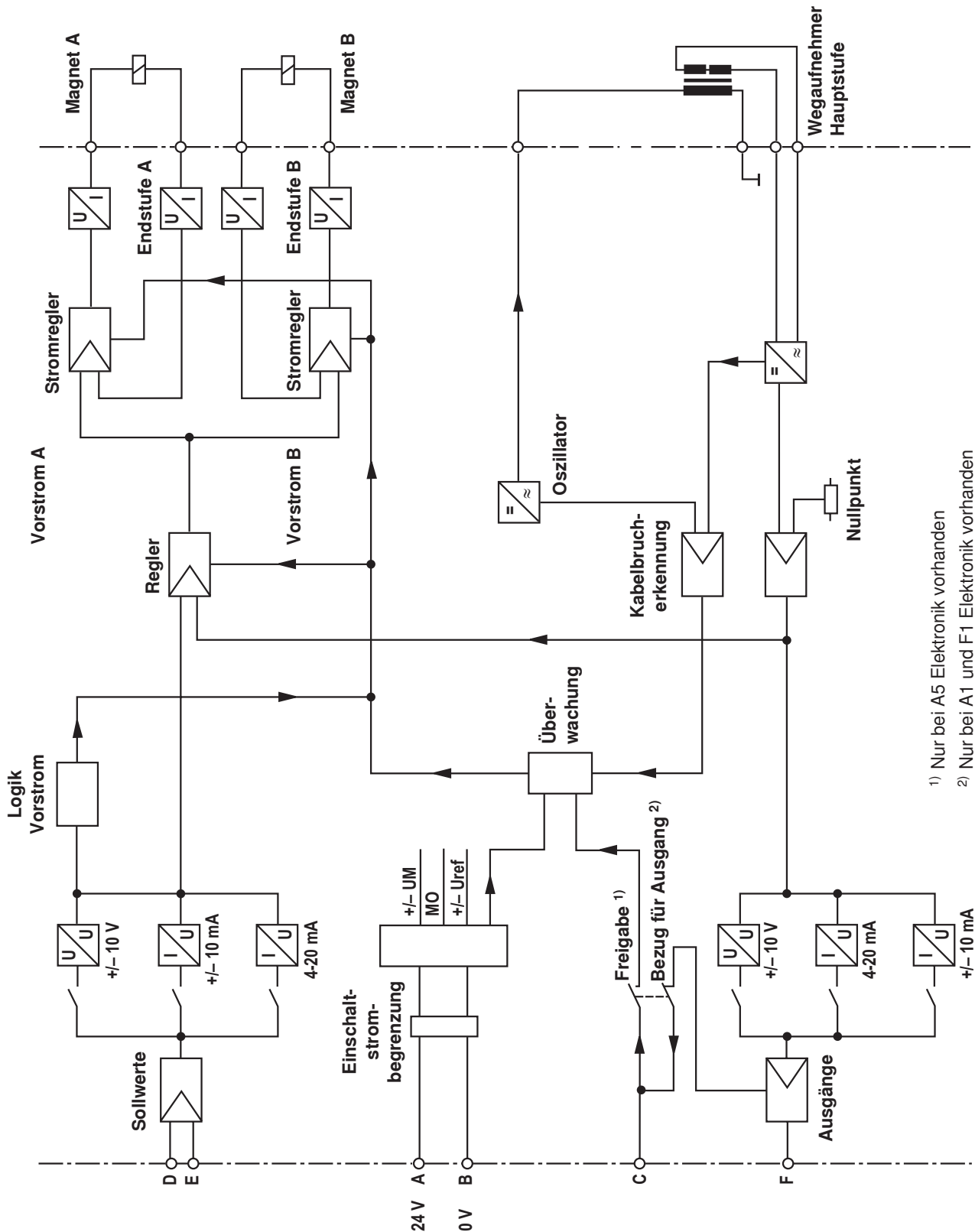
Spannungsart	Gleichspannung
Signalart	analog
Maximale Leistung	W 72 (Mittelwert = 24 W)
Elektrischer Anschluss	Leitungsdose nach DIN EN 175201-804
Schutzart des Ventils nach EN 60529	IP65 mit montierter und verriegelter Leitungsdose
Ansteuerelektronik	im Ventil integriert, siehe Seite 8

Gerätesteckerbelegung	Kontakt	Signal bei A1	Signal bei F1	Signal bei A5
Versorgungsspannung	A	24 VDC (18 bis 35 VDC); $I_{max} = 1,5 \text{ A}$ ; Impulslast $\leq 3 \text{ A}$		
	B	0 V		
Bezug (Istwert)	C	Bezugspotential für Istwert (Kontakt „F“)		Freigabe 4 bis 24 V
Differenzverstärkereingang (Sollwert)	D	$\pm 10 \text{ V}$	4 bis 20 mA	$\pm 10 \text{ V}$
	E	0 V Bezugspotential zu Pin D		0 V Bezugspotential für Pin D und F
Messausgang (Istwert)	F	$\pm 10 \text{ V}$	4 bis 20 mA	$\pm 10 \text{ V}$
	PE	mit Kühlkörper und Ventilgehäuse verbunden		

**Sollwert:** Bezugspotenzial an E und positiver Sollwert an D bewirken Volumenstrom von P → A und B → T. Bezugspotenzial an E und negativer Sollwert an D bewirken Volumenstrom von P → B und A → T.

**Anschlusskabel:** Empfehlung: – bis 25 m Leitungslänge: Typ LiYCY 7 x 0,75 mm<sup>2</sup>  
– bis 50 m Leitungslänge: Typ LiYCY 7 x 1,0 mm<sup>2</sup>  
Schirm nur auf der Versorgungsseite auf PE legen.

**Hinweis:** **Über eine Ventilelektronik herausgeführte elektrische Signale (z. B. Istwert) dürfen nicht für das Abschalten von sicherheitsrelevanten Maschinenfunktionen benutzt werden!**

**Blockschaltbild der integrierten Elektronik (OBE)**


- 1) Nur bei A5 Elektronik vorhanden  
 2) Nur bei A1 und F1 Elektronik vorhanden

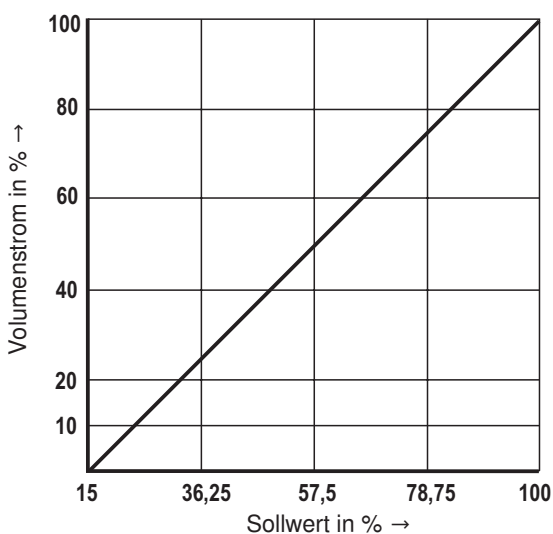


**Kennlinien** (gemessen mit HLP46,  $\dot{v}_{\text{Öl}} = 40 \text{ °C} \pm 5 \text{ °C}$ )

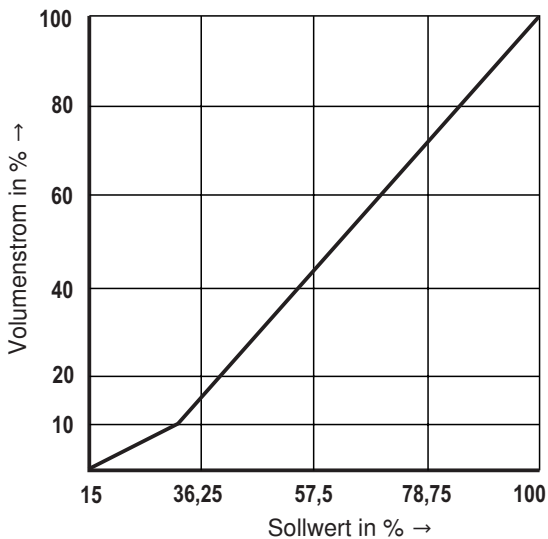
Volumenstrom-Sollwertfunktion bei z.B.  
**P** → **A** / **B** → **T** 10 bar Ventildruckdifferenz oder  
**P** → **A** oder **A** → **T** 5 bar pro Steuerkante

**Steuerschieber E, W, und R**

Steuerschieber mit Kennlinie **L**

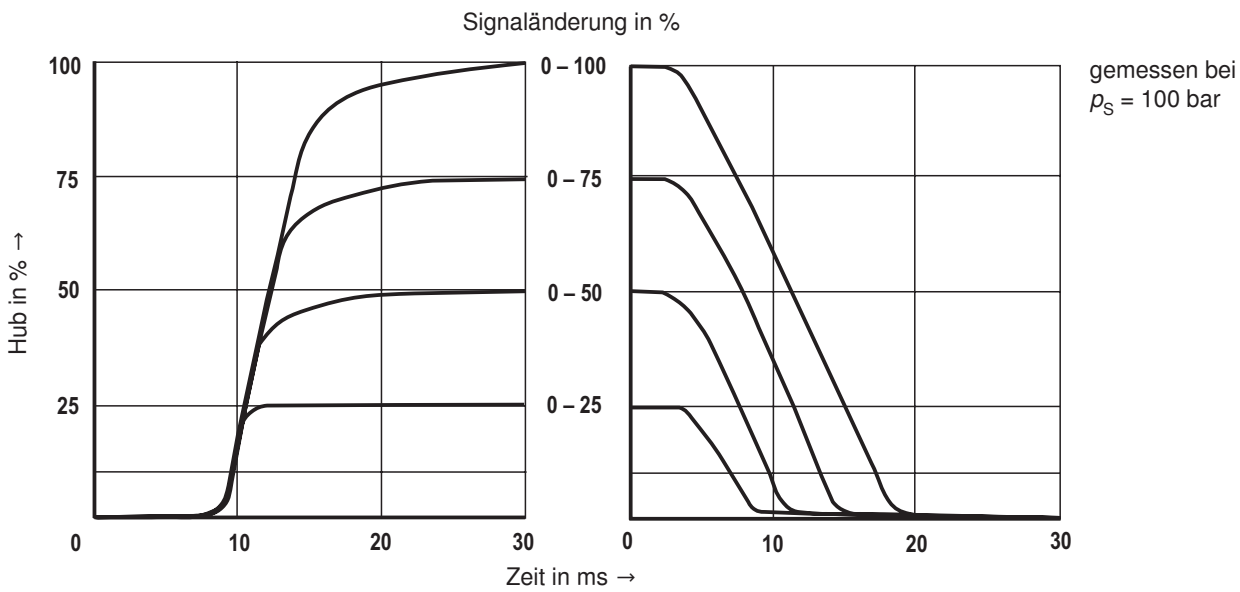


Steuerschieber mit Kennlinie **P**



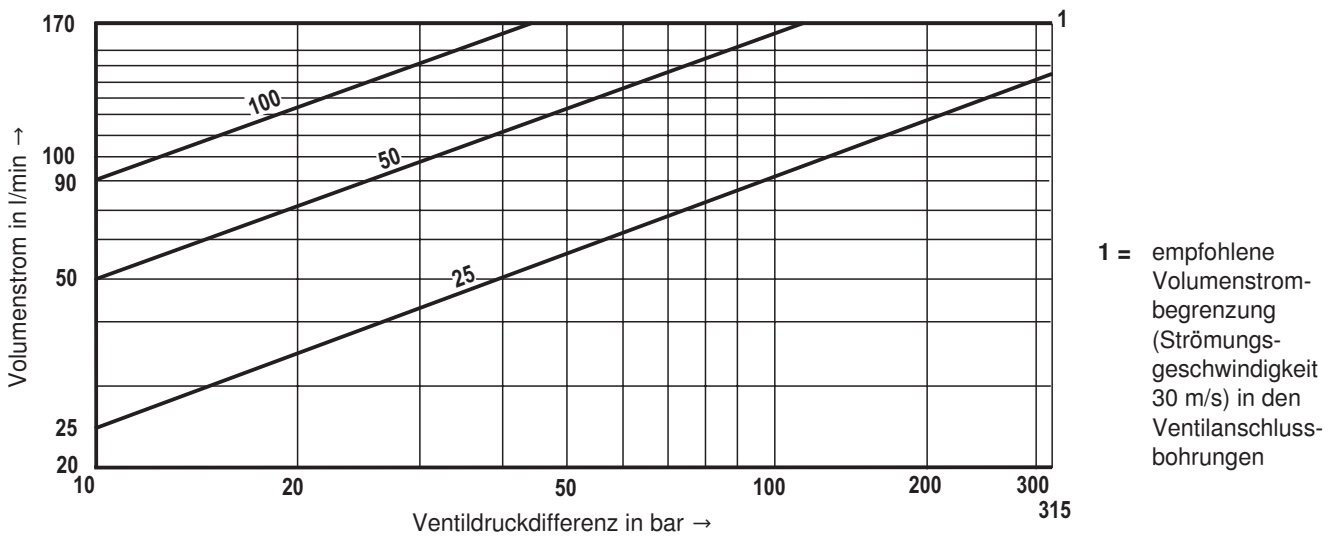
**Kennlinien:** NG10 (gemessen mit HLP46,  $\vartheta_{\text{Öl}} = 40 \text{ °C} \pm 5 \text{ °C}$ )

**Übergangsfunktion bei sprungförmigen elektrischen Eingangssignalen**



**Volumenstrom-Lastfunktion bei maximaler Ventilöffnung**

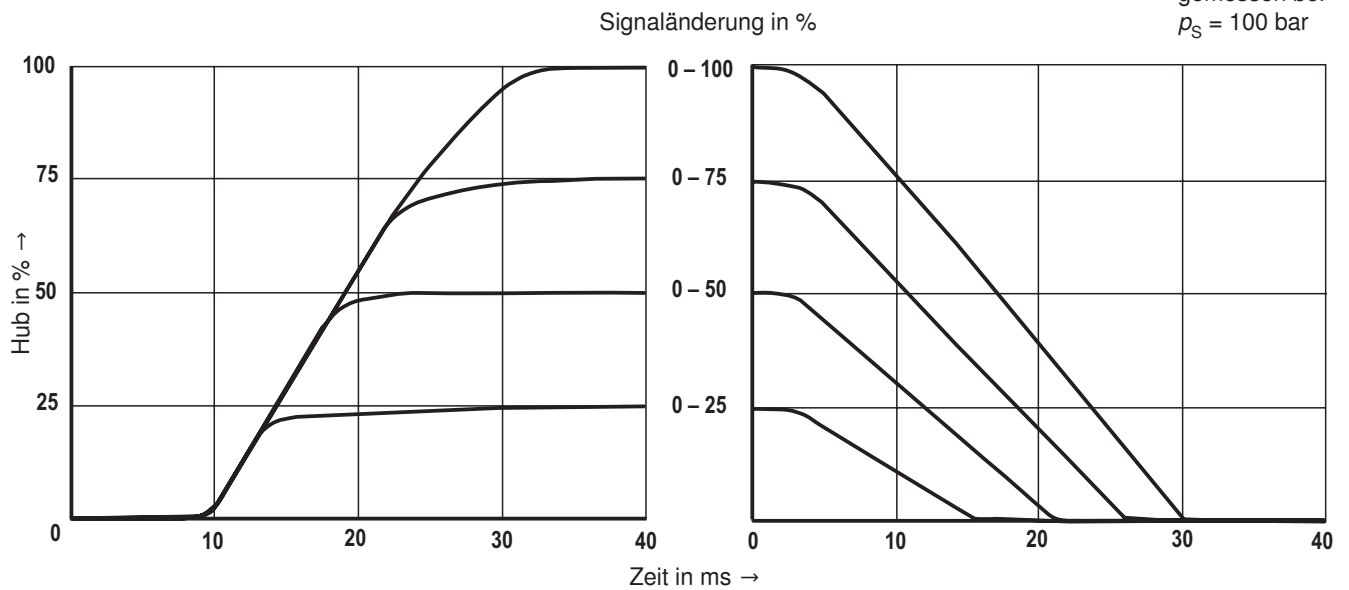
(Toleranz  $\pm 10 \%$ )



**Kennlinien: NG16 (gemessen mit HLP46,  $\vartheta_{\text{Öl}} = 40 \text{ °C} \pm 5 \text{ °C}$ )**

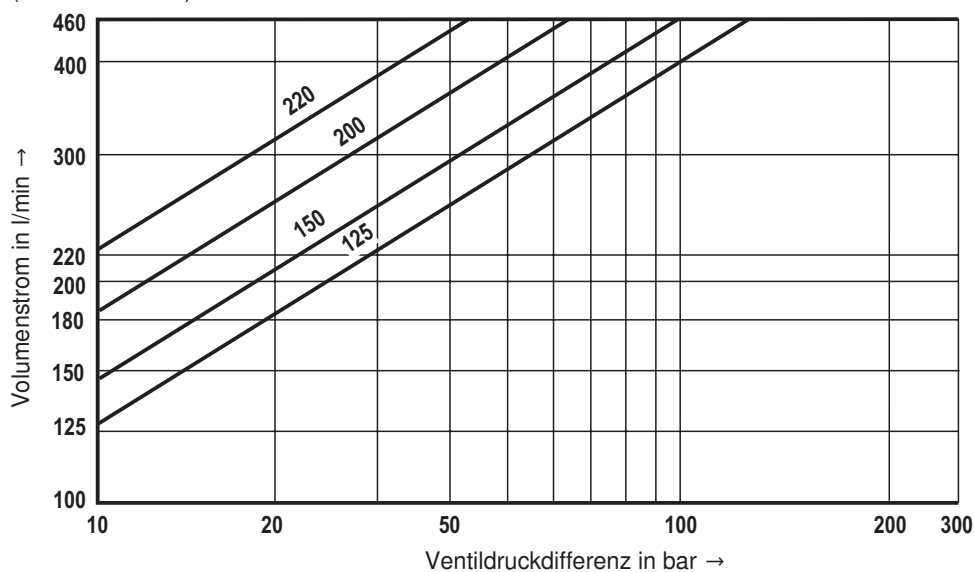
**Übergangsfunktion bei sprungförmigen elektrischen Eingangssignalen**

gemessen bei  
 $p_s = 100 \text{ bar}$



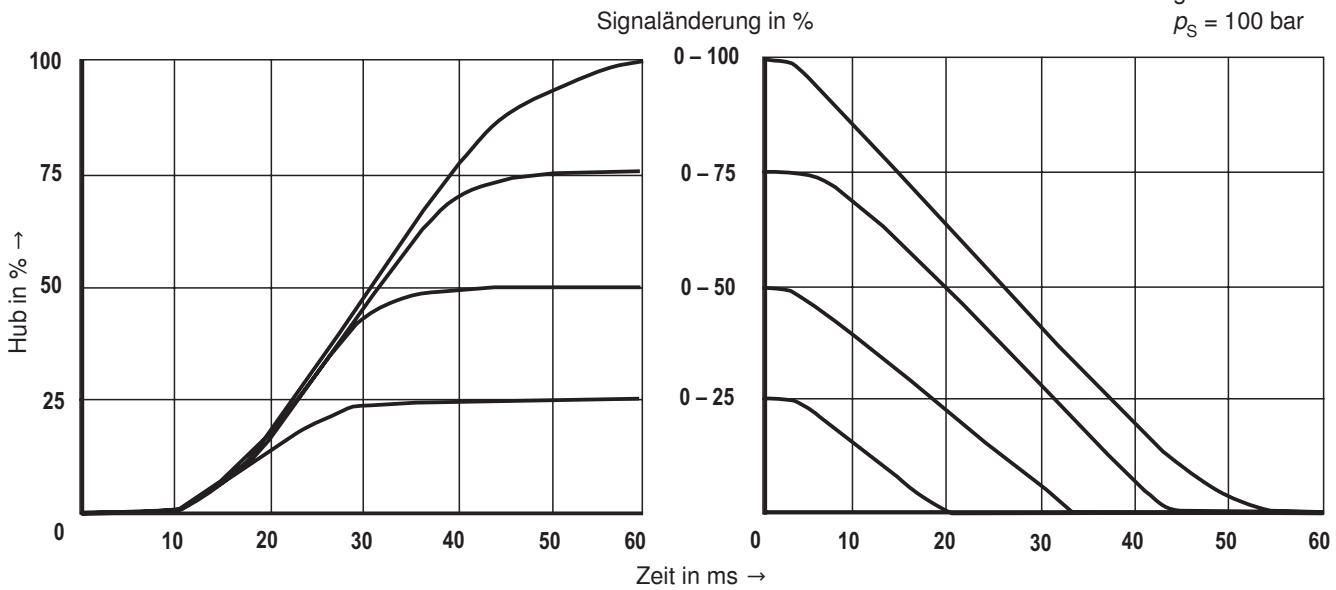
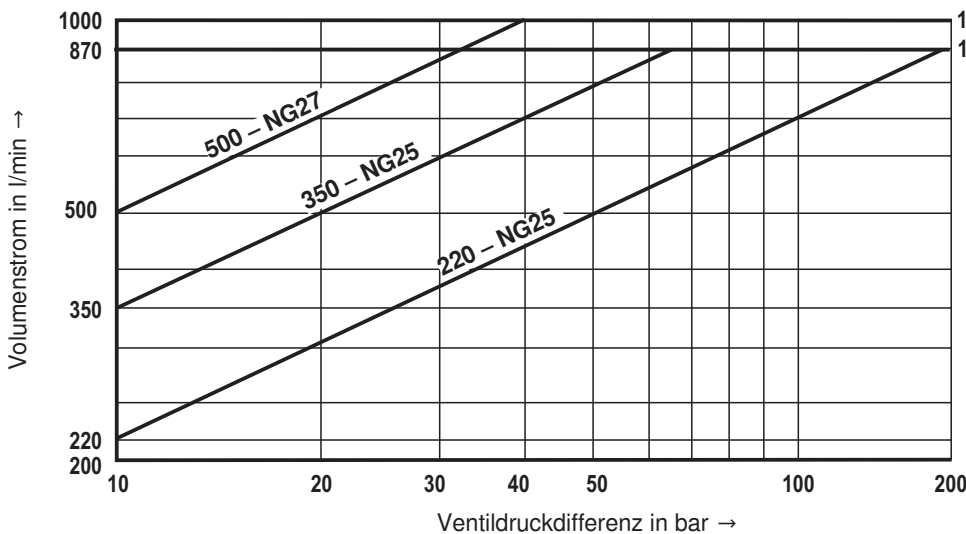
**Volumenstrom-Lastfunktion bei maximaler Ventilöffnung**

(Toleranz  $\pm 10 \%$ )



1 = empfohlene  
Volumenstrom-  
begrenzung  
(Strömungs-  
geschwindigkeit  
30 m/s) in den  
Ventilanschluss-  
bohrungen

**Kennlinien: NG25 und 27 (gemessen mit HLP46,  $\vartheta_{\text{öl}} = 40 \text{ °C} \pm 5 \text{ °C}$ )**
**Übergangsfunktion bei sprunghörmigen elektrischen Eingangssignalen**

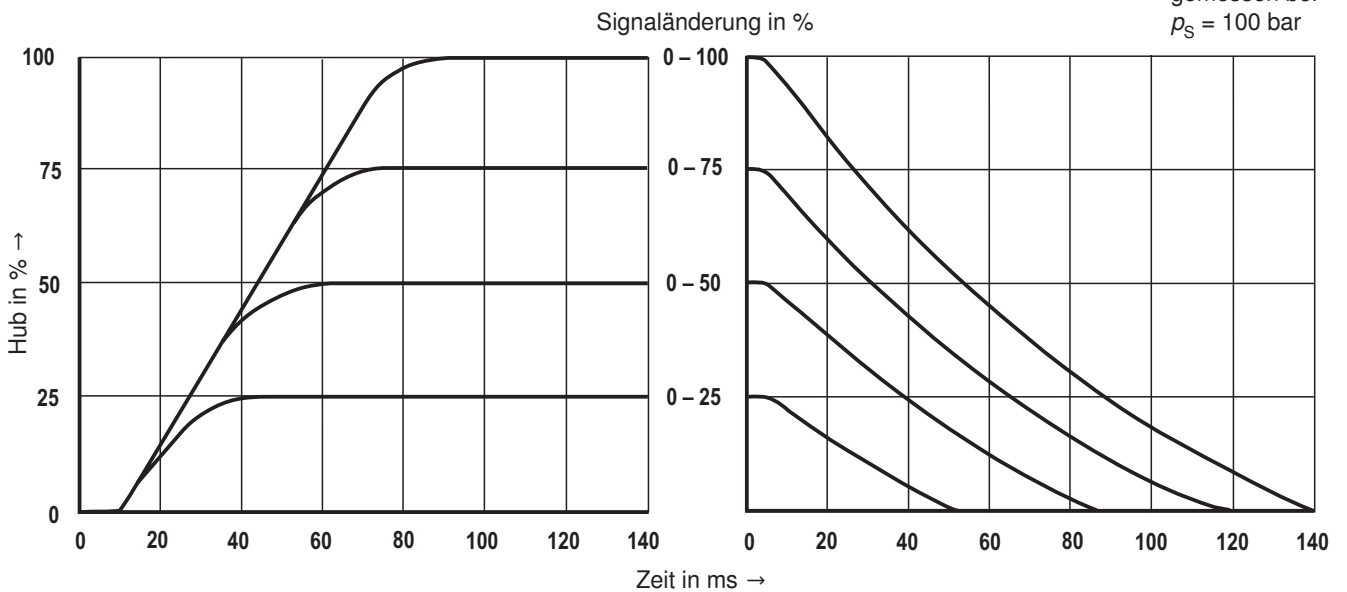
 gemessen bei  
 $p_s = 100 \text{ bar}$ 

**Volumenstrom-Lastfunktion bei maximaler Ventilöffnung**  
 (Toleranz  $\pm 10 \%$ )


1 = empfohlene  
 Volumenstrom-  
 begrenzung  
 (Strömungs-  
 geschwindigkeit  
 30 m/s) in den  
 Ventilanschluss-  
 bohrungen

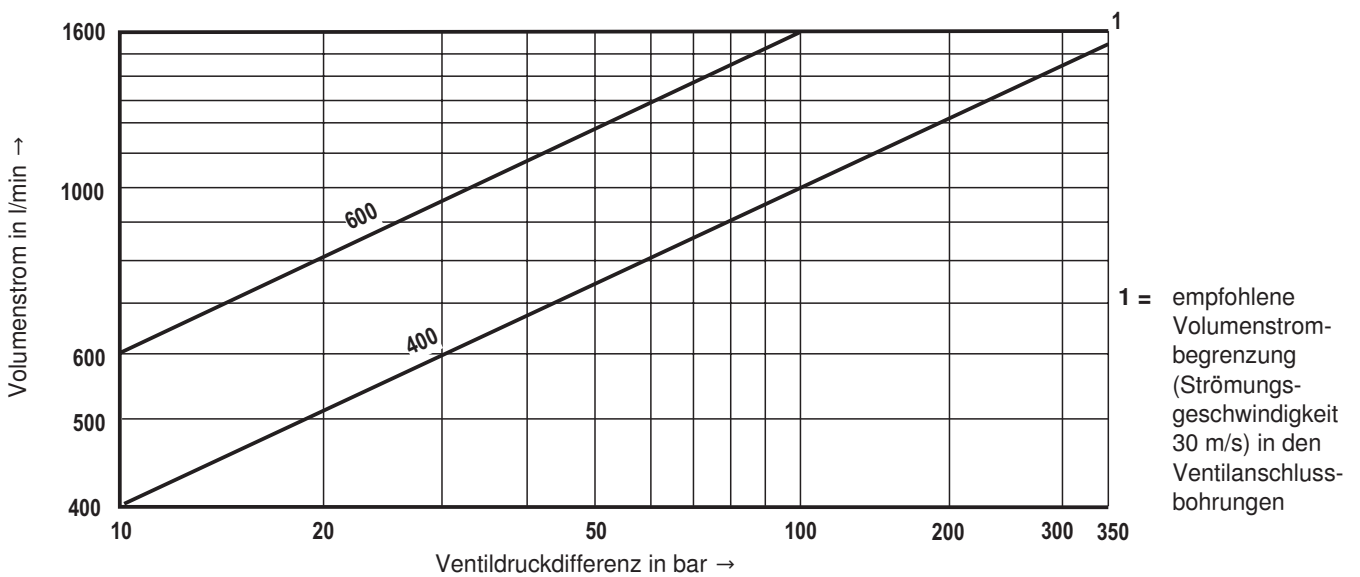
**Kennlinien: NG32 (gemessen mit HLP46,  $\vartheta_{\text{Öl}} = 40 \text{ °C} \pm 5 \text{ °C}$ )**

**Übergangsfunktion bei sprungförmigen elektrischen Eingangssignalen**

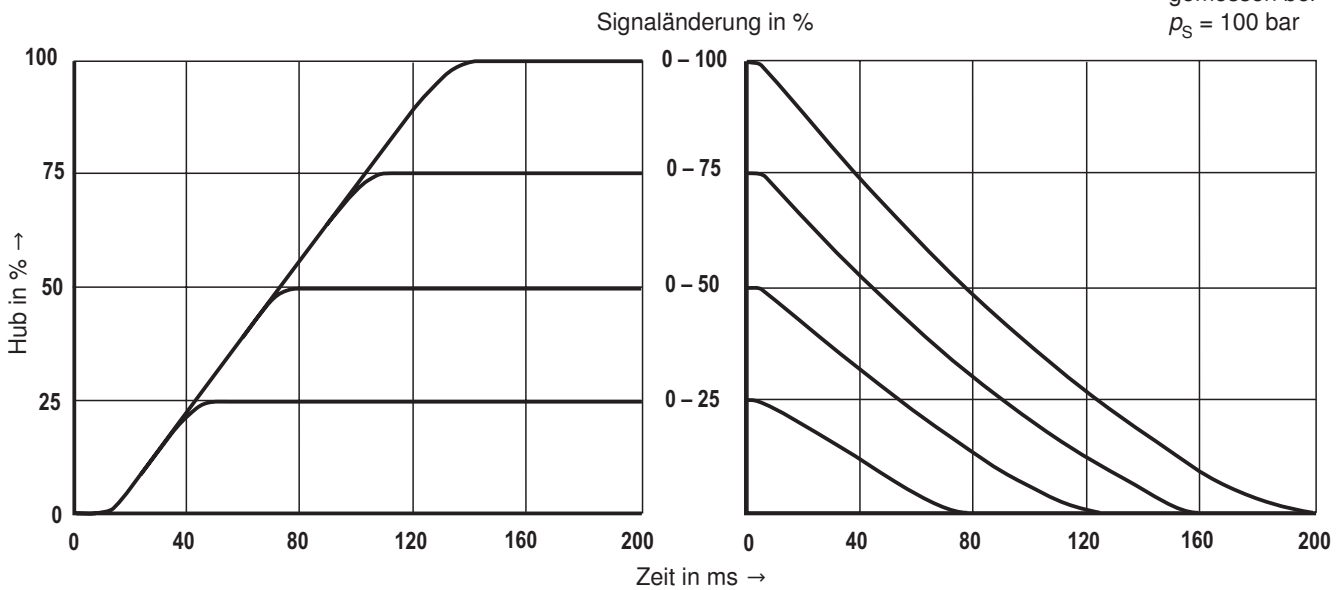
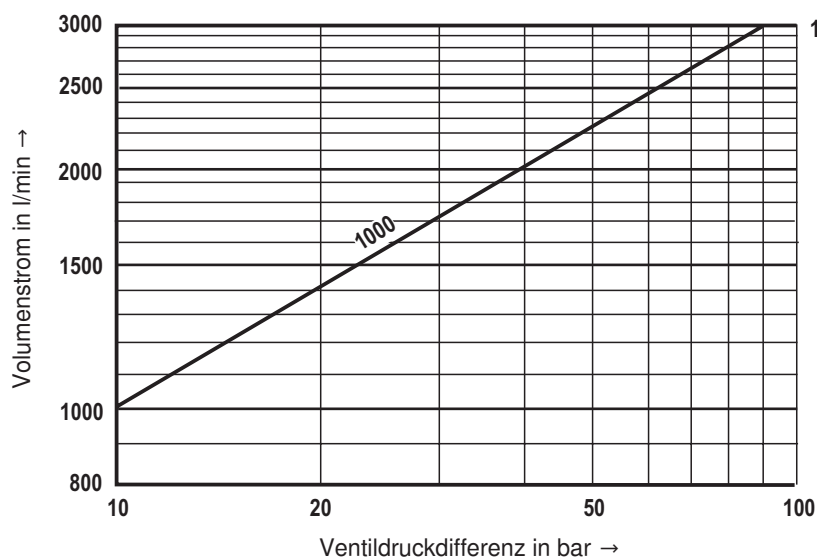
gemessen bei  
 $p_S = 100 \text{ bar}$



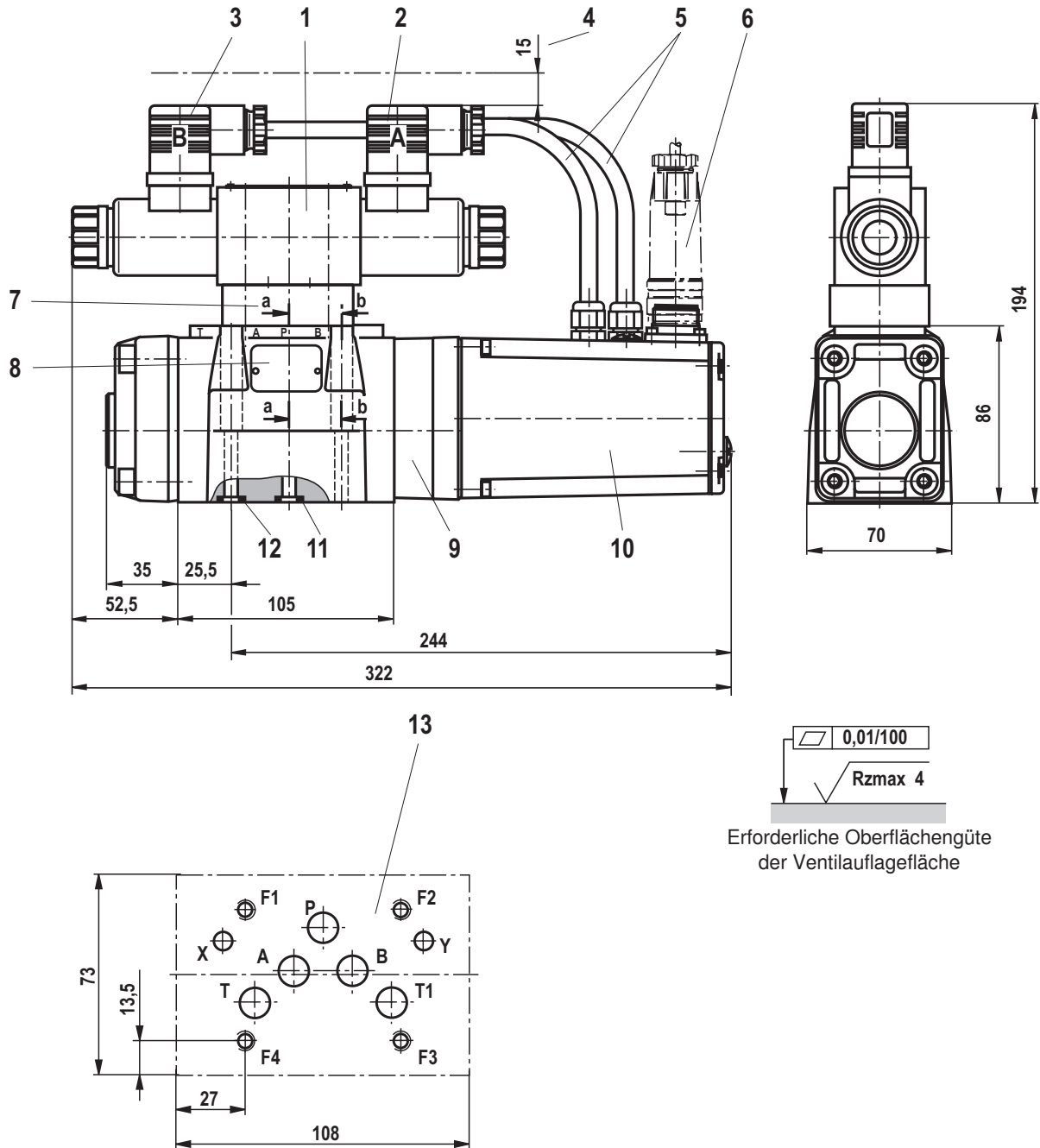
**Volumenstrom-Lastfunktion bei maximaler Ventilöffnung**  
(Toleranz  $\pm 10 \%$ )

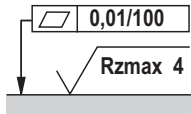


**Kennlinien: NG35 (gemessen mit HLP46,  $\vartheta_{\text{Öl}} = 40 \text{ °C} \pm 5 \text{ °C}$ )**
**Übergangsfunktion bei sprungförmigen elektrischen Eingangssignalen**

 gemessen bei  
 $p_s = 100 \text{ bar}$ 

**Volumenstrom-Lastfunktion bei maximaler Ventilöffnung**  
 (Toleranz  $\pm 10 \%$ )


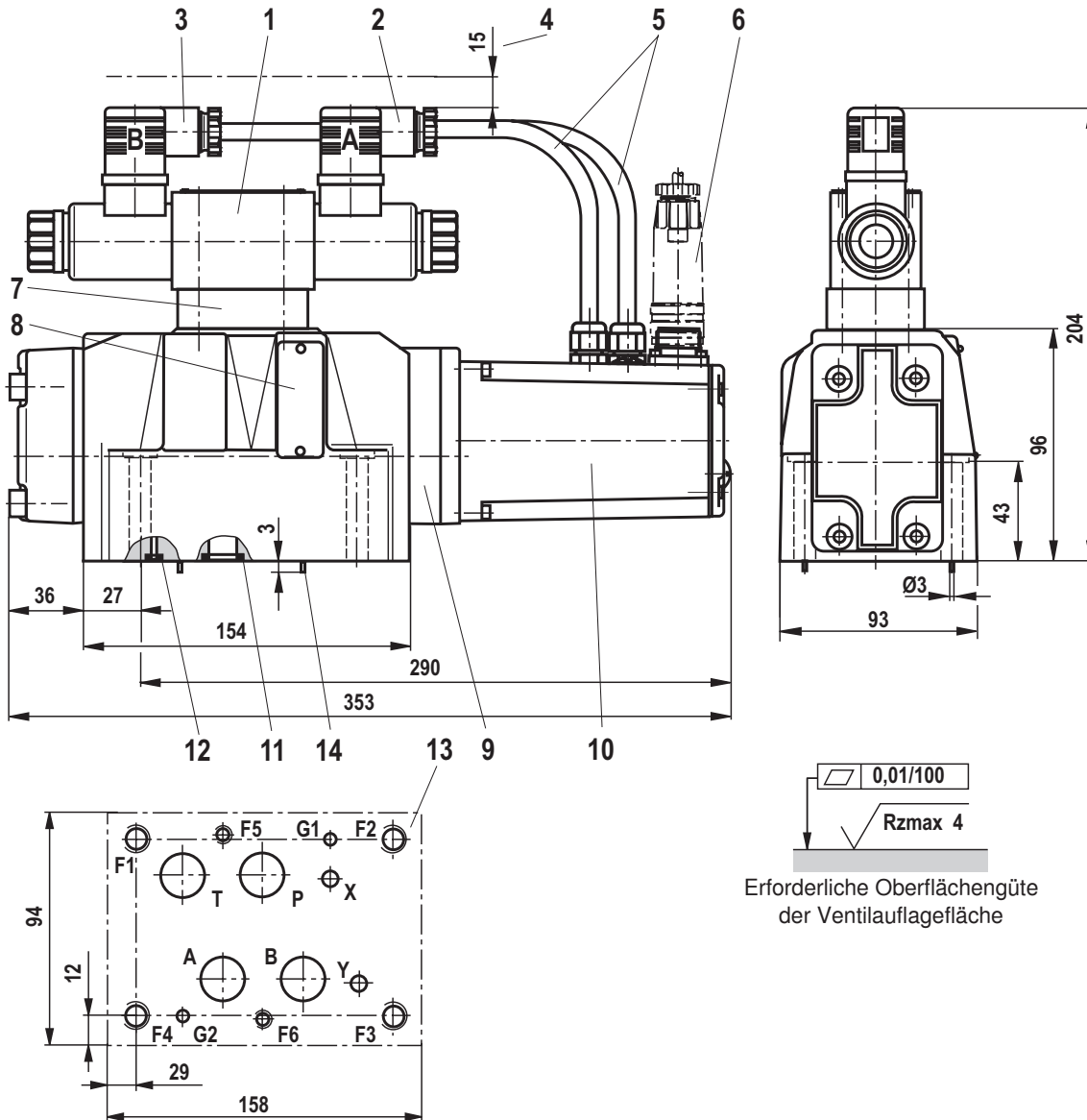
1 = empfohlene  
 Volumenstrom-  
 begrenzung  
 (Strömungs-  
 geschwindigkeit  
 30 m/s) in den  
 Ventilanschluss-  
 bohrungen

**Abmessungen: NG10 (Maßangaben in mm)**


  
 Erforderliche Oberflächengüte der Ventilauffläche

- |   |   |
|---|---|
| <ul style="list-style-type: none"> <li>1 Vorsteuerventil</li> <li>2 Leitungsdose "A", Farbe grau</li> <li>3 Leitungsdose "B", Farbe schwarz</li> <li>4 Platzbedarf für Anschlusskabel und zum Entfernen der Leitungsdose</li> <li>5 Verkabelung</li> <li>6 Leitungsdose, separate Bestellung, siehe Seite 21</li> <li>7 Druckreduzierventil</li> <li>8 Typschild</li> </ul> | <ul style="list-style-type: none"> <li>9 Hauptventil</li> <li>10 Integrierte Elektronik (OBE)</li> <li>11 Gleiche Dichtringe für Anschluss A, B, P, T</li> <li>12 Gleiche Dichtringe für Anschluss X, Y</li> <li>13 Bearbeitete Ventilauffläche, Lage der Anschlüsse nach ISO 4401-05-05-0-05 (Anschluss X, Y nach Bedarf)</li> </ul> |
|---|---|

**Anschlussplatten und Ventilebefestigungsschrauben siehe Seite 21**

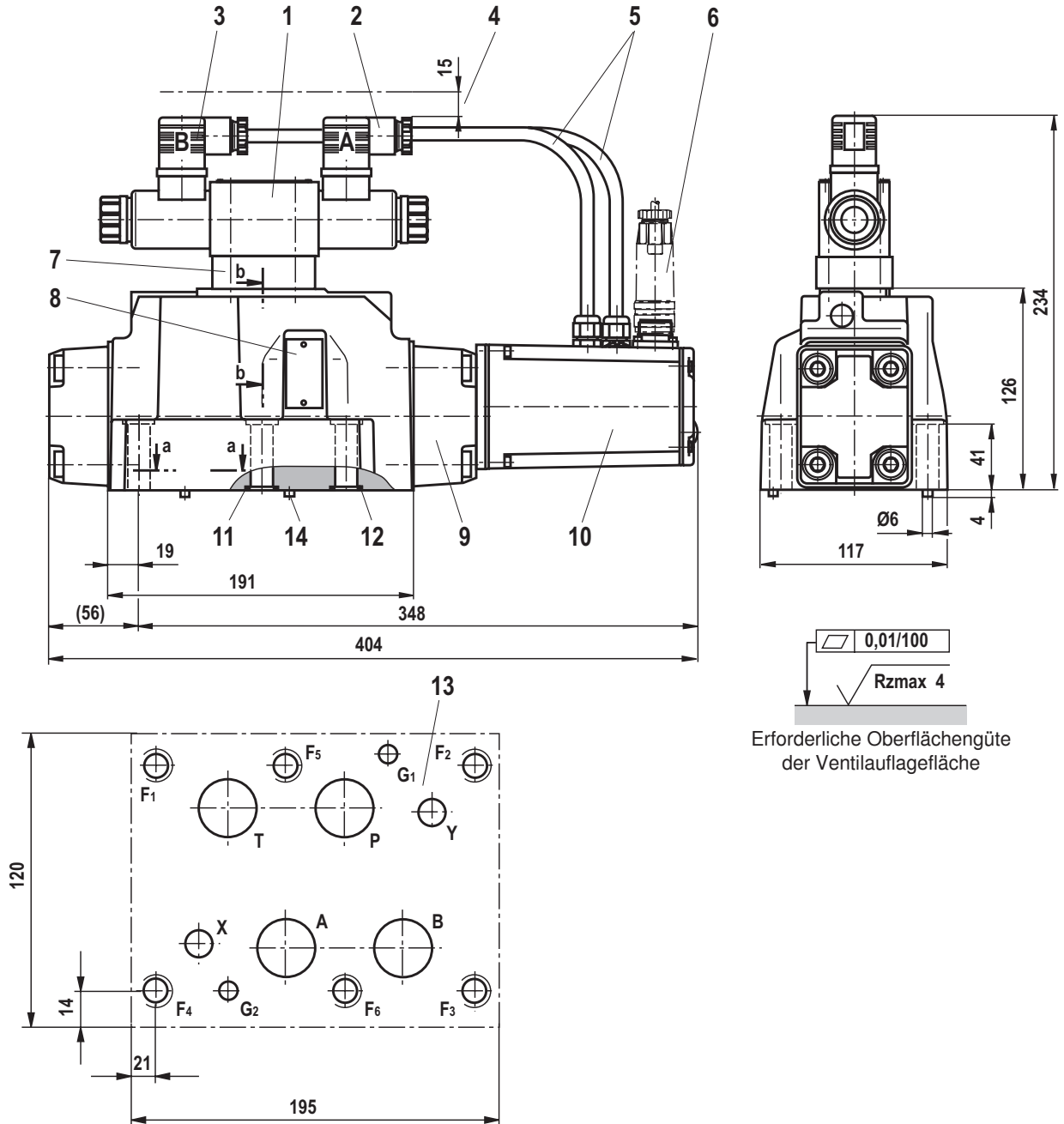
**Abmessungen: NG16 (Maßangaben in mm)**


Erforderliche Oberflächengüte  
der Ventilauffläche

- |  |   |
|--|---|
| <ul style="list-style-type: none"> <li>1 Vorsteuerventil</li> <li>2 Leitungsdose "A", Farbe grau</li> <li>3 Leitungsdose "B", Farbe schwarz</li> <li>4 Platzbedarf für Anschlusskabel und zum Entfernen der Leitungsdose</li> <li>5 Verkabelung</li> <li>6 Leitungsdose, separate Bestellung, siehe Seite 21</li> <li>7 Druckreduzierventil</li> <li>8 Typschild</li> <li>9 Hauptventil</li> </ul> | <ul style="list-style-type: none"> <li>10 Integrierte Elektronik (OBE)</li> <li>11 Gleiche Dichtringe für Anschluss A, B, P, T</li> <li>12 Gleiche Dichtringe für Anschluss X, Y</li> <li>13 Bearbeitete Ventilauffläche, Lage der Anschlüsse nach ISO 4401-07-07-0-05 (Anschluss X, Y nach Bedarf)<br/>abweichend von der Norm:<br/>- Anschluss A, B, T und P <math>\varnothing 20</math> mm</li> <li>14 Spannstift</li> </ul> |
|--|---|

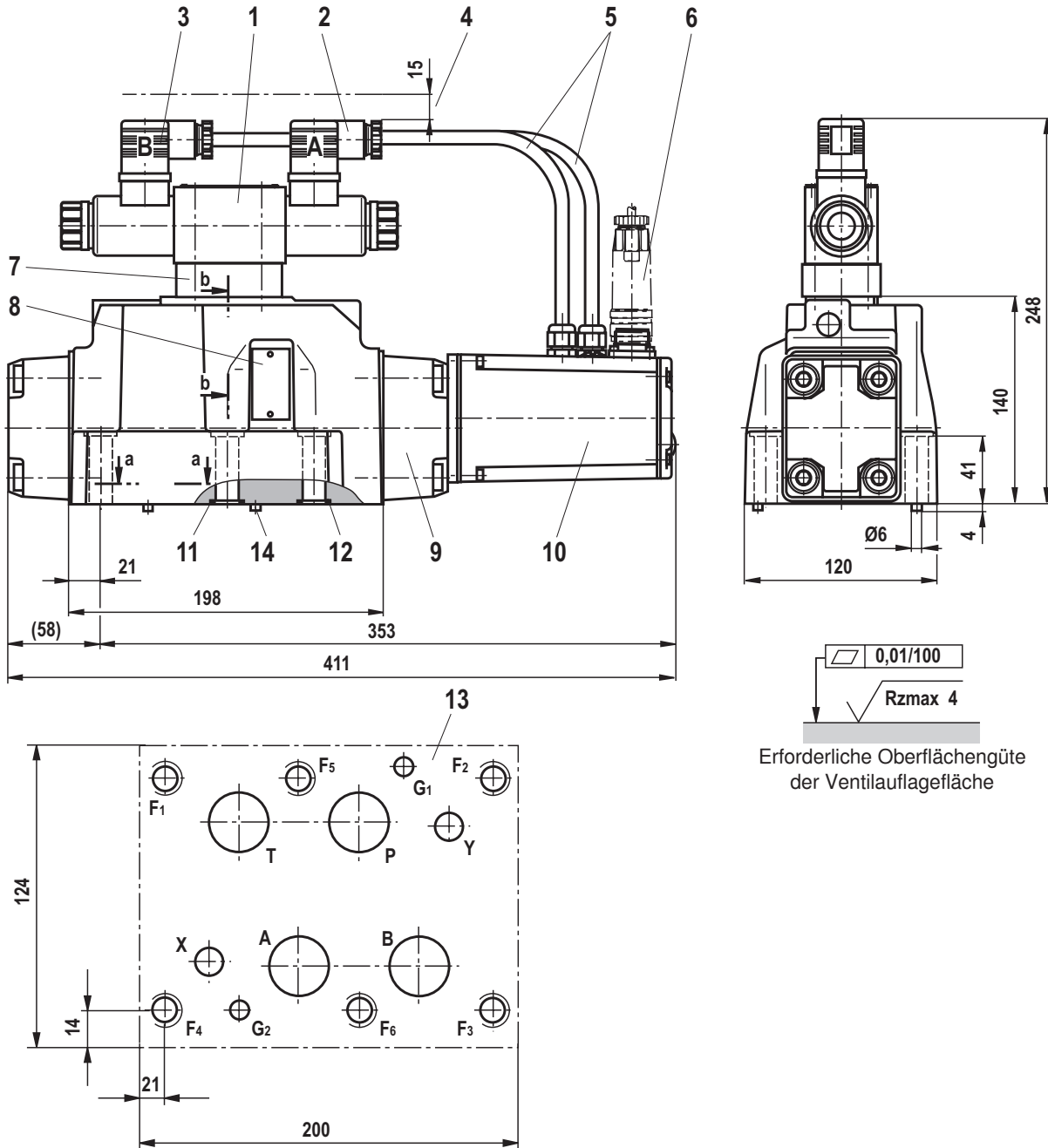
**Anschlussplatten und Ventilbefestigungsschrauben siehe Seite 21**



**Abmessungen: NG25 (Maßangaben in mm)**


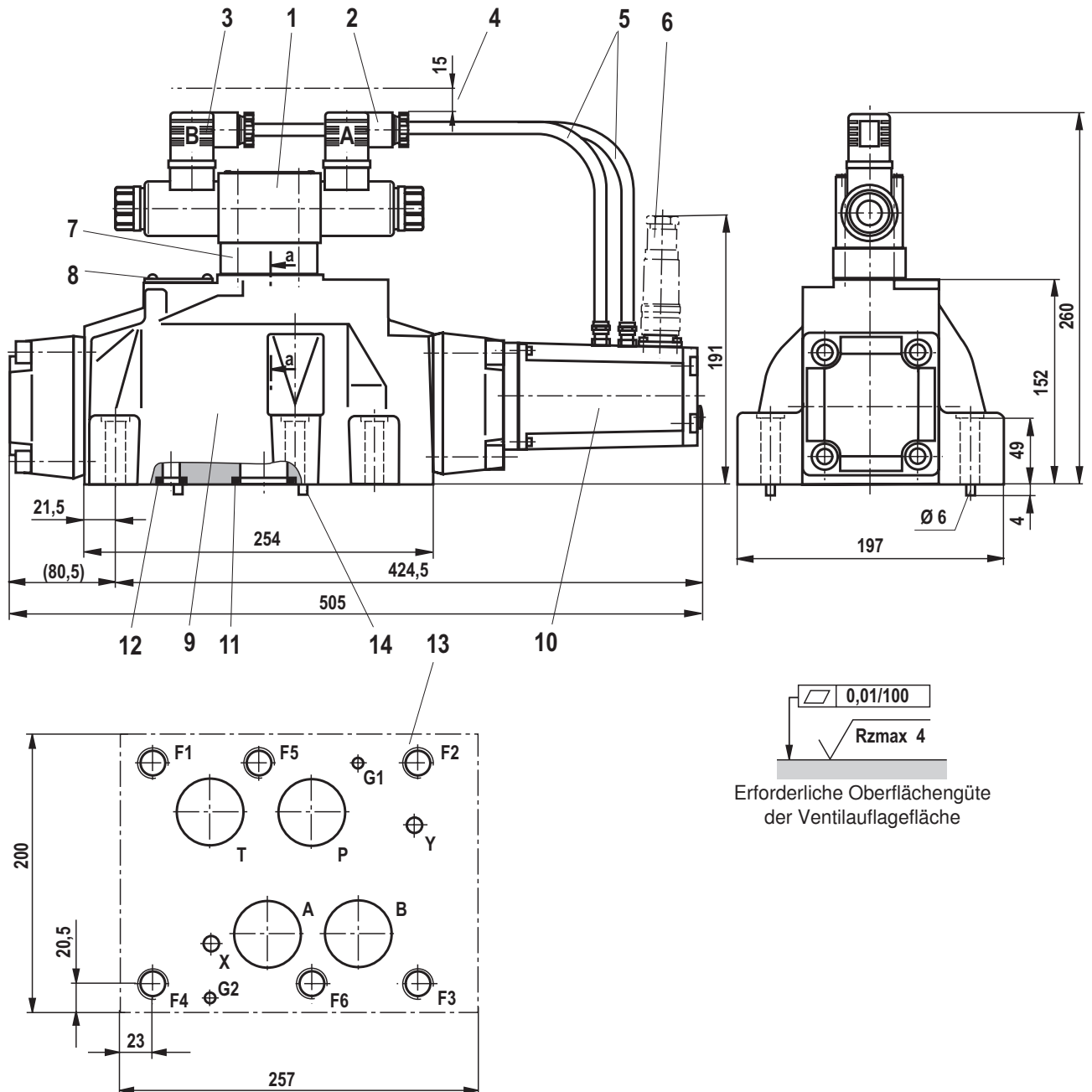
- |  |   |
|--|---|
| <ul style="list-style-type: none"> <li>1 Vorsteuerventil</li> <li>2 Leitungsdose "A", Farbe grau</li> <li>3 Leitungsdose "B", Farbe schwarz</li> <li>4 Platzbedarf für Anschlusskabel und zum Entfernen der Leitungsdose</li> <li>5 Verkabelung</li> <li>6 Leitungsdose, separate Bestellung, siehe Seite 21</li> <li>7 Druckreduzierventil</li> <li>8 Typschild</li> <li>9 Hauptventil</li> </ul> | <ul style="list-style-type: none"> <li>10 Integrierte Elektronik (OBE)</li> <li>11 Gleiche Dichtringe für Anschluss A, B, P, T</li> <li>12 Gleiche Dichtringe für Anschluss X, Y</li> <li>13 Bearbeitete Ventilauffläche, Lage der Anschlüsse nach ISO 4401-08-08-0-05 (Anschluss X, Y nach Bedarf)</li> <li>14 Spannstift</li> </ul> |
|--|---|

**Anschlussplatten und Ventilbefestigungsschrauben siehe Seite 21**

**Abmessungen: NG27 (Maßangaben in mm)**


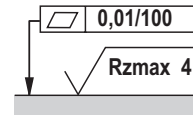
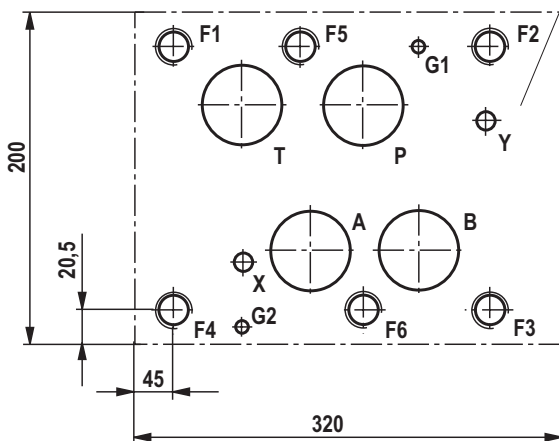
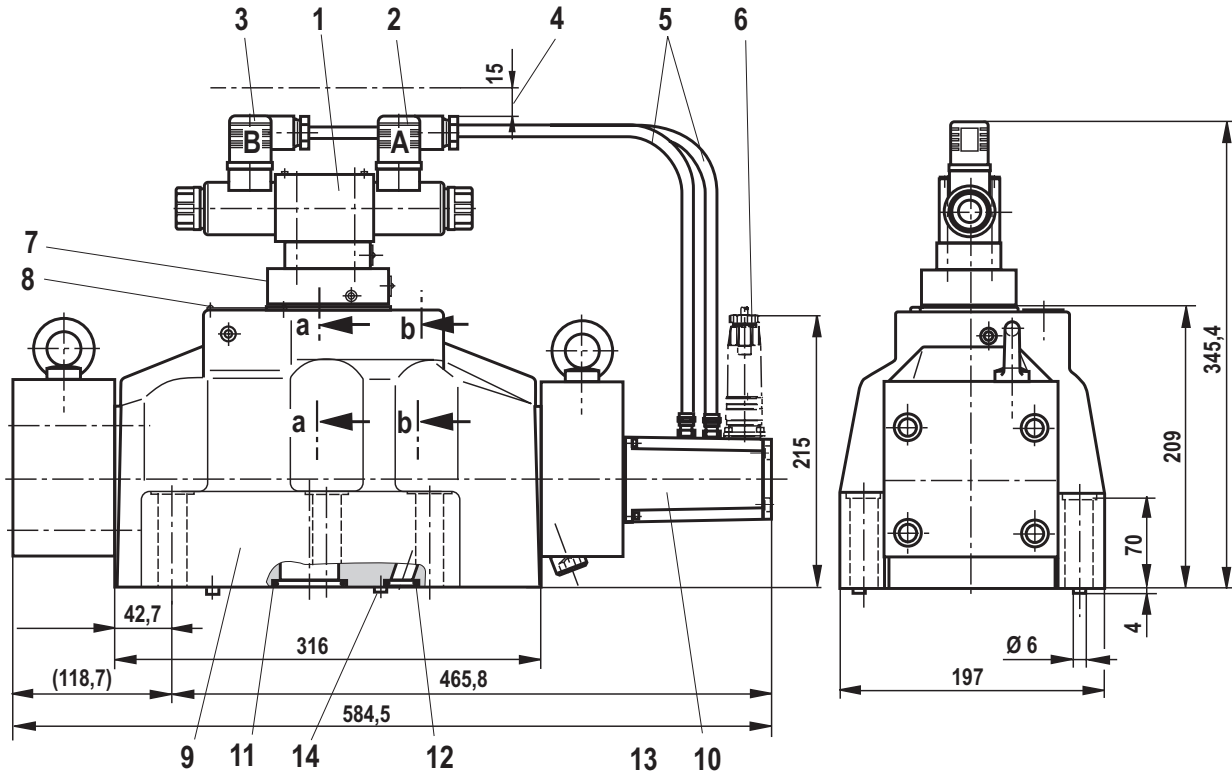
- |  |   |
|--|---|
| <ul style="list-style-type: none"> <li>1 Vorsteuerventil</li> <li>2 Leitungsdose "A", Farbe grau</li> <li>3 Leitungsdose "B", Farbe schwarz</li> <li>4 Platzbedarf für Anschlusskabel und zum Entfernen der Leitungsdose</li> <li>5 Verkabelung</li> <li>6 Leitungsdose, separate Bestellung, siehe Seite 21</li> <li>7 Druckreduzierventil</li> <li>8 Typschild</li> <li>9 Hauptventil</li> </ul> | <ul style="list-style-type: none"> <li>10 Integrierte Elektronik (OBE)</li> <li>11 Gleiche Dichtringe für Anschluss A, B, P, T</li> <li>12 Gleiche Dichtringe für Anschluss X, Y</li> <li>13 Bearbeitete Ventilauffläche, Lage der Anschlüsse nach ISO 4401-08-08-0-05 (Anschluss X, Y nach Bedarf) abweichend von der Norm:<br/>- Anschluss A, B, T und P <math>\varnothing 32</math> mm</li> <li>14 Spannstift</li> </ul> |
|--|---|

**Anschlussplatten und Ventilbefestigungsschrauben siehe Seite 21**

**Abmessungen: NG32 (Maßangaben in mm)**


- |  |   |
|--|---|
| <ul style="list-style-type: none"> <li>1 Vorsteuerventil</li> <li>2 Leitungsdose "A", Farbe grau</li> <li>3 Leitungsdose "B", Farbe schwarz</li> <li>4 Platzbedarf für Anschlusskabel und zum Entfernen der Leitungsdose</li> <li>5 Verkabelung</li> <li>6 Leitungsdose, separate Bestellung, siehe Seite 21</li> <li>7 Druckreduzierventil</li> <li>8 Typschild</li> <li>9 Hauptventil</li> </ul> | <ul style="list-style-type: none"> <li>10 Integrierte Elektronik (OBE)</li> <li>11 Gleiche Dichtringe für Anschluss A, B, P, T</li> <li>12 Gleiche Dichtringe für Anschluss X, Y</li> <li>13 Bearbeitete Ventilauffläche, Lage der Anschlüsse nach ISO 4401-10-09-0-05 (Anschluss X, Y nach Bedarf)<br/>abweichend von der Norm:<br/>- Anschluss A, B, T und P <math>\varnothing 38</math> mm</li> <li>14 Spannstift</li> </ul> |
|--|---|

**Anschlussplatten und Ventilebefestigungsschrauben siehe Seite 21**

**Abmessungen: NG35 (Maßangaben in mm)**


Erforderliche Oberflächengüte der Ventilauflagefläche

- |  |  |
|--|--|
| <ul style="list-style-type: none"> <li>1 Vorsteuerventil</li> <li>2 Leitungsdose "A", Farbe grau</li> <li>3 Leitungsdose "B", Farbe schwarz</li> <li>4 Platzbedarf für Anschlusskabel und zum Entfernen der Leitungsdose</li> <li>5 Verkabelung</li> <li>6 Leitungsdose, separate Bestellung, siehe Seite 21</li> <li>7 Druckreduzierventil</li> <li>8 Typschild</li> <li>9 Hauptventil</li> </ul> | <ul style="list-style-type: none"> <li>10 Integrierte Elektronik (OBE)</li> <li>11 Gleiche Dichtringe für Anschluss A, B, P, T</li> <li>12 Gleiche Dichtringe für Anschluss X, Y</li> <li>13 Bearbeitete Ventilauflagefläche, Lage der Anschlüsse nach ISO 4401-10-09-0-05 (Anschluss X, Y nach Bedarf)<br/>abweichend von der Norm:<br/>- Anschluss A, B, T und P <math>\varnothing 50\text{ mm}</math></li> <li>14 Fixierstifte</li> </ul> |
|--|--|

**Anschlussplatten und Ventilbefestigungsschrauben siehe Seite 21**

## Abmessungen

Zylinderschrauben		Materialnummer
NG10	4x ISO 4762 - M6 x 45 - 10.9-flZn-240h-L Anziehdrehmoment $M_A = 13,5 \text{ Nm} \pm 10 \%$ oder 4x ISO 4762 - M6 x 45 - 10.9 Anziehdrehmoment $M_A = 15,5 \text{ Nm} \pm 10 \%$	R913000258
NG16	2x ISO 4762 - M6 x 60 - 10.9-flZn-240h-L Anziehdrehmoment $M_A = 12,2 \text{ Nm} \pm 10 \%$ 4x ISO 4762 - M10 x 60 - 10.9-flZn-240h-L Anziehdrehmoment $M_A = 58 \text{ Nm} \pm 20 \%$ oder 2x ISO 4762 - M6 x 60 - 10.9 Anziehdrehmoment $M_A = 15,5 \text{ Nm} \pm 10 \%$ 4x ISO 4762 - M10 x 60 - 10.9 Anziehdrehmoment $M_A = 75 \text{ Nm} \pm 20 \%$	R913000115 R913000116
NG25 und 27	6x ISO 4762 - M12 x 60 - 10.9-flZn-240h-L Anziehdrehmoment $M_A = 100 \text{ Nm} \pm 20 \%$ oder 6x ISO 4762 - M12 x 60 - 10.9 Anziehdrehmoment $M_A = 130 \text{ Nm} \pm 20 \%$	R913000121
NG32	6x ISO 4762 - M20 x 80 - 10.9-flZn-240h-L Anziehdrehmoment $M_A = 340 \text{ Nm} \pm 20 \%$ oder 6x ISO 4762 - M20 x 80 - 10.9 Anziehdrehmoment $M_A = 430 \text{ Nm} \pm 20 \%$	R901035246
NG35	6x ISO 4762 - M20 x 100 - 10.9-flZn-240h-L Anziehdrehmoment $M_A = 465 \text{ Nm} \pm 20 \%$ oder 6x ISO 4762 - M20 x 100 - 10.9 Anziehdrehmoment $M_A = 610 \text{ Nm} \pm 20 \%$	R913000386

**Hinweis:** Das Anziehdrehmoment der Zylinderschrauben bezieht sich auf den maximalen Betriebsdruck!

Anschlussplatten	Datenblatt
NG10	45054
NG16	45056
NG25 und 27	45058
NG32 und 35	45060

## Zubehör (nicht im Lieferumfang)

Leitungsdosen		Materialnummer
Leitungsdose für Regelventil	DIN EN 175201-804, siehe Datenblatt 08006	z. B. R900021267 (Kunststoff)
		z. B. R900223890 (Metall)



## Notizen

---

Bosch Rexroth AG  
Industrial Hydraulics  
Zum Eisengießer 1  
97816 Lohr am Main, Germany  
Telefon +49 (0) 93 52 / 18-0  
documentation@boschrexroth.de  
www.boschrexroth.de

© Alle Rechte bei Bosch Rexroth AG, auch für den Fall von Schutzrechtsanmeldungen. Jede Verfügungsbefugnis, wie Kopier- und Weitergaberecht, bei uns.

Die angegebenen Daten dienen allein der Produktbeschreibung. Eine Aussage über eine bestimmte Beschaffenheit oder eine Eignung für einen bestimmten Einsatzzweck kann aus unseren Angaben nicht abgeleitet werden. Die Angaben entbinden den Verwender nicht von eigenen Beurteilungen und Prüfungen. Es ist zu beachten, dass unsere Produkte einem natürlichen Verschleiß- und Alterungsprozess unterliegen.



RD 29075/08.13 | 4WRKE

Hydraulics | **Bosch Rexroth AG**

## Notizen

---

Bosch Rexroth AG  
Industrial Hydraulics  
Zum Eisengießer 1  
97816 Lohr am Main, Germany  
Telefon +49 (0) 93 52 / 18-0  
documentation@boschrexroth.de  
www.boschrexroth.de

© Alle Rechte bei Bosch Rexroth AG, auch für den Fall von Schutzrechtsanmeldungen. Jede Verfügungsbefugnis, wie Kopier- und Weitergaberecht, bei uns.

Die angegebenen Daten dienen allein der Produktbeschreibung. Eine Aussage über eine bestimmte Beschaffenheit oder eine Eignung für einen bestimmten Einsatzzweck kann aus unseren Angaben nicht abgeleitet werden. Die Angaben entbinden den Verwender nicht von eigenen Beurteilungen und Prüfungen. Es ist zu beachten, dass unsere Produkte einem natürlichen Verschleiß- und Alterungsprozess unterliegen.



Bosch Rexroth AG | Hydraulics

4WRKE | RD 29075/08.13

Bosch Rexroth AG  
Industrial Hydraulics  
Zum Eisengießer 1  
97816 Lohr am Main, Germany  
Telefon +49 (0) 93 52 / 18-0  
documentation@boschrexroth.de  
www.boschrexroth.de

© Alle Rechte bei Bosch Rexroth AG, auch für den Fall von Schutzrechtsanmeldungen. Jede Verfügungsbefugnis, wie Kopier- und Weitergaberecht, bei uns.

Die angegebenen Daten dienen allein der Produktbeschreibung. Eine Aussage über eine bestimmte Beschaffenheit oder eine Eignung für einen bestimmten Einsatzzweck kann aus unseren Angaben nicht abgeleitet werden. Die Angaben entbinden den Verwender nicht von eigenen Beurteilungen und Prüfungen. Es ist zu beachten, dass unsere Produkte einem natürlichen Verschleiß- und Alterungsprozess unterliegen.