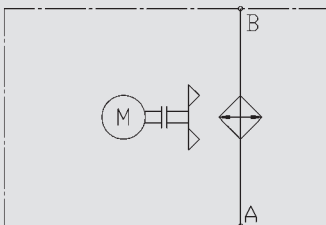


HYDAC INTERNATIONAL



Luftkühler Industrie OK-ELC 0-7

Symbol



Allgemein

Die Luftkühler-Baureihe OK-ELC wurde speziell für Hydraulikanwendungen entwickelt, bei denen hohe Leistungen und Wirkungsgrade sowie ein einfacher Einbau auf kleinstmöglichem Bauraum gewährleistet sein müssen.

Produktmerkmale

OK-ELC Kühler zeichnen sich durch eine Kombination von Hochleistungs-Kühlelementen und kompakten, elektrischen Lüftern aus, um so einen langen, störungsfreien Betrieb der Hydraulikanlagen zu gewährleisten.

Das kompakte Design ermöglicht den einfachen Anbau an Hydraulikanlagen und sichert höchste Kühlleistungen bei gleichzeitig geringstem Bauraum.

- Kompakt, effizient, leistungsstark
- Kühlleistungsbereich 1 - 28 kW
- Elektromotoren (Drehstrom / Wechselstrom) mit 230/400 V, 50/60 Hz

Anwendungsbereich

Systeme mit kleinem und mittlerem Kühlleistungsbedarf, wie

- Hydrauliksysteme
- Schmier-systeme
- Werkzeugmaschinen

Betriebsdaten

Medien	Öle (Mineralöle, synthetische Öle, hochviskose Öle, biologische Öle, Phosphorsäureester) Wasser-Glykol (Kühlflüssigkeit)
Viskosität	2.000 mm ² /s (Standard)
Temperaturbereich	<ul style="list-style-type: none"> ● Minimale / maximale Umgebungstemperatur: -20 °C bis +40 °C (Standard) ● Höchsttemperatur des Mediums: +130 °C Bitte kontaktieren Sie den technischen Vertrieb bei abweichenden Temperaturen. Achtung! Beim Betrieb eines Kühlers, bei dem die Temperaturdifferenz zwischen Medieneintritt am Kühler und der Umgebungstemperatur größer 50 °C sein kann, muss Schalthäufigkeit des Lüfters bei max. Drehzahl (max. Luftmenge) vermieden werden. Schnelle Temperaturänderungen im Material des Kühlelements können zu einer wesentlichen Reduzierung der Lebensdauer oder zu direkter Beschädigung des Kühlelements durch Thermoschock führen. Bitte nehmen Sie Kontakt mit dem technischen Vertrieb auf, um Informationen über geregelte Lüfterantriebe zu erhalten.
Druckfestigkeit des Kühlelements	<ul style="list-style-type: none"> ● Dynamischer Betriebsdruck: 16 bar ● Statischer Betriebsdruck: 21 bar
Lüfter	Axiallüfter in saugender Ausführung (Standard) Axiallüfter in drückender Ausführung auf Anfrage (Hinweis: ca. 10 % geringere Kühlleistung)
Motor	<ul style="list-style-type: none"> ● Drehstrom- / Wechselstrommotor ● Schutzart IP20 (OK-ELC 0) ● Schutzart IP55 (OK-ELC 1-7) ● Isolationsklasse F Andere Ausführungen auf Anfrage
ErP	Die Lüftereinheit des OK-ELC entspricht den Mindestwirkungsgraden, die in der Ökodesign- oder Er-P-Richtlinie (Energy-related Products) 2009/125/EG vorgegeben sind.
Geräuschwerte	siehe Technische Daten Die Geräuschwerte gelten als Anhaltswerte, da Raumakustik, Anschlüsse und Reflexion den Schallpegel beeinflussen.
Zubehör	<ul style="list-style-type: none"> ● Integriertes Druckbypass-Ventil (IBP) oder integriertes Temperatur-Druckbypass-Ventil (IBT) (nicht nachrüstbar, siehe auch Optionen) ● Thermostate ● Luftfiltergitter oder Luftfiltermatte ● Schwingungsdämpfer

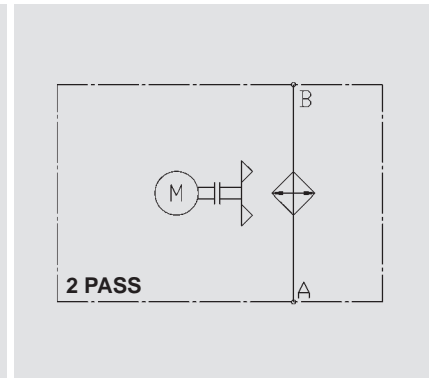
Optionen

Integrierter Druck-Bypass (IBP) / Integrierter Temperatur-Druck- Bypass (IBT)

Der Bypasskanal ist in das Kühlelement integriert. Wenn ein bestimmter Druck überschritten wird öffnet der IBP den Bypasskanal und schützt so das Kühlelement vor zu hohem Druck. Das IBT schließt und öffnet temperaturabhängig den Bypass-Kanal.

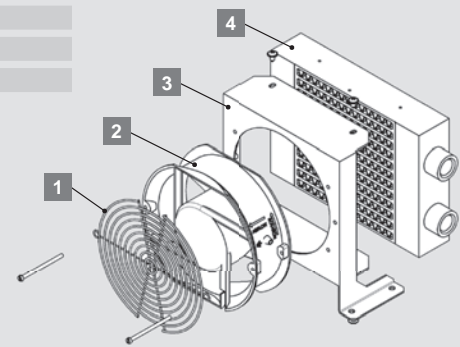
Aufbau

OK-ELC 0

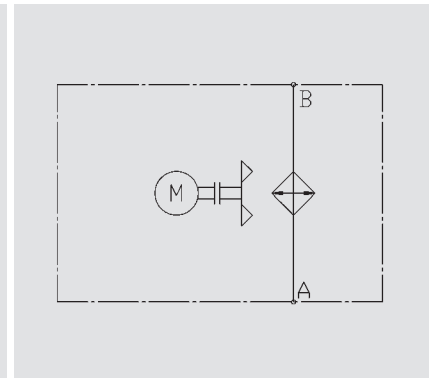


Luftkühler mit

- 1 Fingerschutzgitter
- 2 Axiallüfter mit integriertem Motor
- 3 Lüftergehäuse
- 4 Wärmetauscher

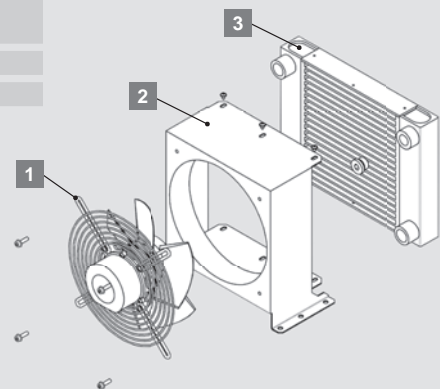


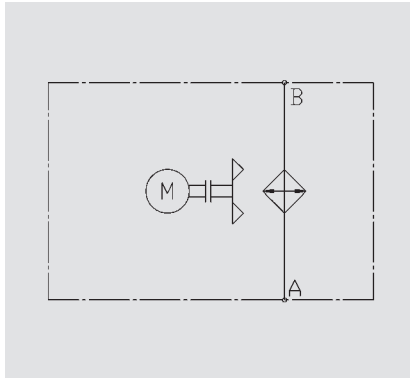
OK-ELC 1



Luftkühler mit

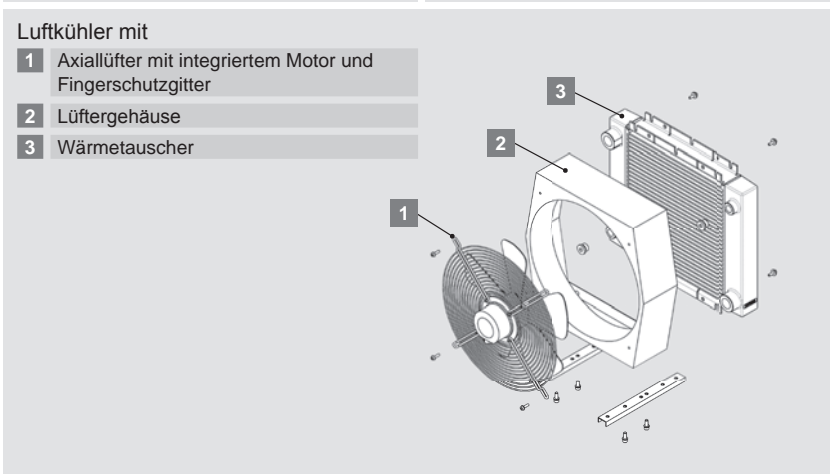
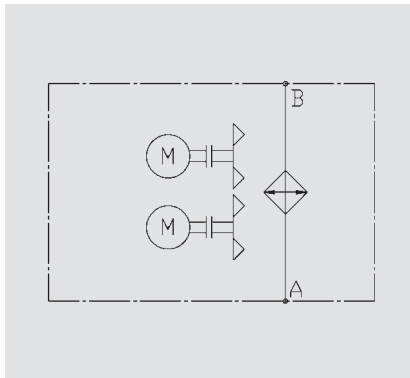
- 1 Axiallüfter mit integriertem Motor und Fingerschutzgitter
- 2 Lüftergehäuse
- 3 Wärmetauscher



Aufbau
OK-ELC 2-5


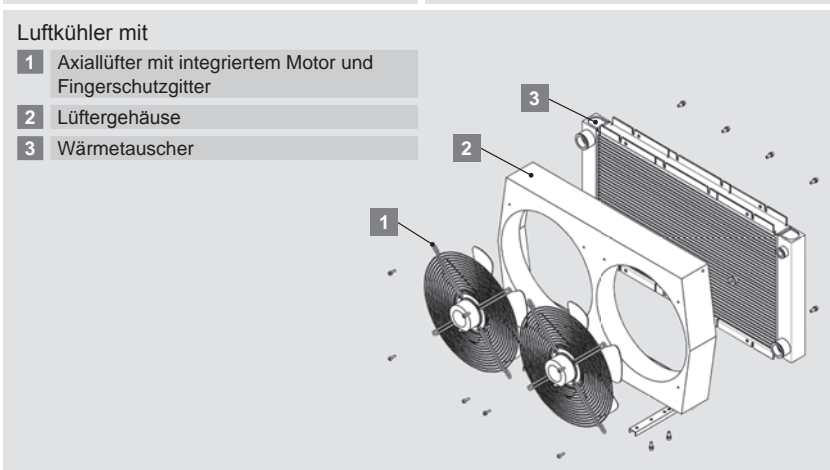
Luftkühler mit

- 1** Axiallüfter mit integriertem Motor und Fingerschutzgitter
- 2** Lüftergehäuse
- 3** Wärmetauscher


OK-ELC 6-7


Luftkühler mit

- 1** Axiallüfter mit integriertem Motor und Fingerschutzgitter
- 2** Lüftergehäuse
- 3** Wärmetauscher





Technische Daten

OK-ELC 0-7

Kühlertyp	Mat.Nr.	Spannung [V]	Volumenstrom Medium [l/min] ¹⁾	Volumenstrom Luft [m³/h]	Polzahl des Motors	Lüfter- Motor: Motorleistung / Stromaufnahme [kW / A] ²⁾		Kondensatorkapazität [µF/VDB] ²⁾	Lüfterdurchmesser [mm] ²⁾	Schallpegel (bei 1 m Abstand) [dB(A)]	Volumen [l] ³⁾	Gewicht [kg] ⁴⁾
						kW	A					
OK-ELC 0H	3115194	230	50	200	2	0,04	0,29	-	145	59	0,3	3,2
OK-ELC 1H	3117022	230	150	900	2	0,12	0,54	2/450	230	71	0,5	9,0
OK-ELC 1H	3117021	400	150	900	2	0,12	0,34	2/500	230	71	0,5	9,0
OK-ELC 2H	3110965	230	180	850	2	0,15	0,50	2/450	250	71	2,0	11,9
OK-ELC 2H	3099620	400	180	850	2	0,17	0,37	2/500	250	71	2,0	11,9
OK-ELC 3H	3108660	230	180	1.300	2	0,17	0,75	4/450	300	75	2,2	14,7
OK-ELC 3H	3100673	400	180	1.300	2	0,19	0,56	3/500	300	75	2,2	14,7
OK-ELC 4S	3979356	230	250	1.900	4	0,21	0,92	4/450	400	69	3,0	21,0
OK-ELC 4S	3979358	400	250	1.900	4	0,23	0,40	-	400	69	3,0	21,0
OK-ELC 5S	3979359	230	250	2.000	4	0,21	0,92	4/450	400	72	5,2	28,0
OK-ELC 5S	3979360	400	250	2.000	4	0,23	0,40	-	400	72	5,2	28,0
OK-ELC 6H	3115191	230	250	3.000	2	0,17	0,75	4/450	300	75	4,2	39,0
OK-ELC 6H	3106810	400	250	3.000	2	0,19	0,56	3/500	300	75	4,2	39,0
OK-ELC 7S	3115193	230	250	4.200	4	0,21	0,92	4/450	400	71	5,2	45,0
OK-ELC 7S	3106811	400	250	4.200	4	0,23	0,40	-	400	71	5,2	45,0

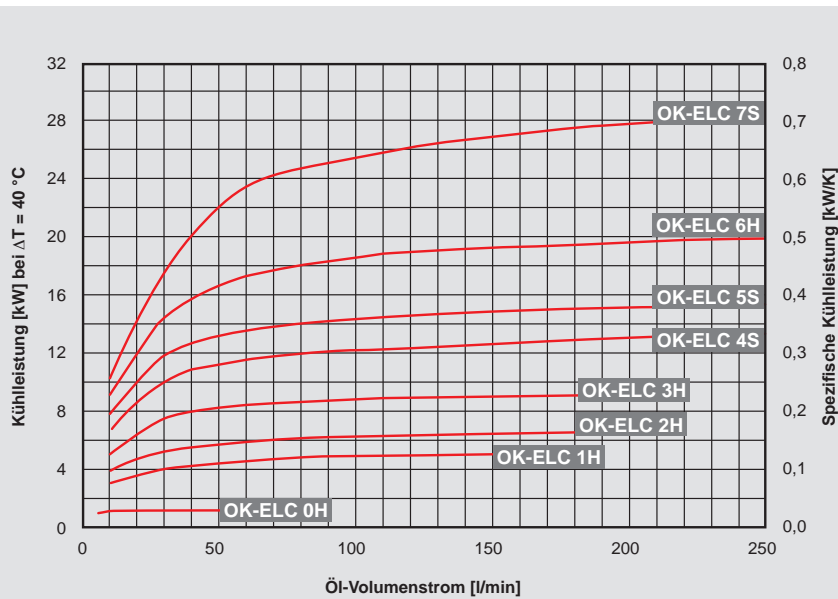
1) Max. Volumenstrom
 2) OK-ELC 6-7: je Lüfter
 3) Medium im Kühlelement
 4) Ungefüllt

D 5.806.1/01.15



Kühlleistung und Druckdifferenz Δp

Mineralöl



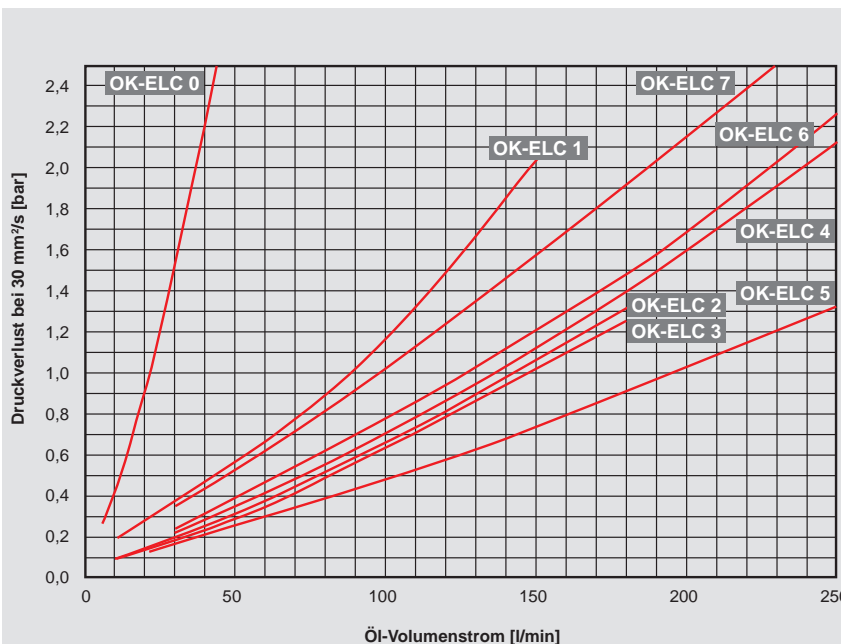
Toleranz: $\pm 5\%$

Kühlleistung:

In Abhängigkeit vom Öl-Volumenstrom und der Temperaturdifferenz ΔT zwischen Öl-Eintritt zu Luft-Eintritt.

Hinweis:

Die Werte sind gemessen bei $\Delta T = 40\text{ °C}$. Bei kleineren ΔT -Werten können sich die Werte ändern. Für die Auslegung können Sie auch unser Kühler-Berechnungsprogramm verwenden. Bitte sprechen Sie unseren technischen Vertrieb an.



gemessen bei $30\text{ mm}^2/\text{s}$

Toleranz: $\pm 5\%$

Druckdifferenz Δp

Bei anderen Viskositäten muss der Druckverlust mit dem Umrechnungsfaktor K multipliziert werden:

Viskosität (mm^2/s)	10	15	22	30	46	68	100	150
Faktor K	0,35	0,5	0,75	1,0	1,4	1,9	2,5	3,5



Typenschlüssel

OK-ELC - 1H - 1.0 - 230 V - 1 - S - AITF50

Kühlertyp

OK-ELC = Öl-Luft-Kühler

Baugröße/Motordrehzahl

0-7 = Baugröße (siehe Kühlleistung)

H = 3.000 min⁻¹

S = 1.500 min⁻¹

Änderungskennzahl

Motorspannung

230 V = 230 V – 50 Hz, 220 V – 60 Hz

400 V = 400 V – 50 Hz, 440 V – 60 Hz

Lackierung

1 = Tiefschwarz RAL 9005 (Standard)

Andere Lackierungen auf Anfrage.

Luftrichtung

S = saugende Ausführung (Standard)

Zubehör

IBP = Wärmetauscher mit integriertem Druckbypass-Ventil
(nicht erhältlich für OK-ELC 0 und OK-ELC 1)

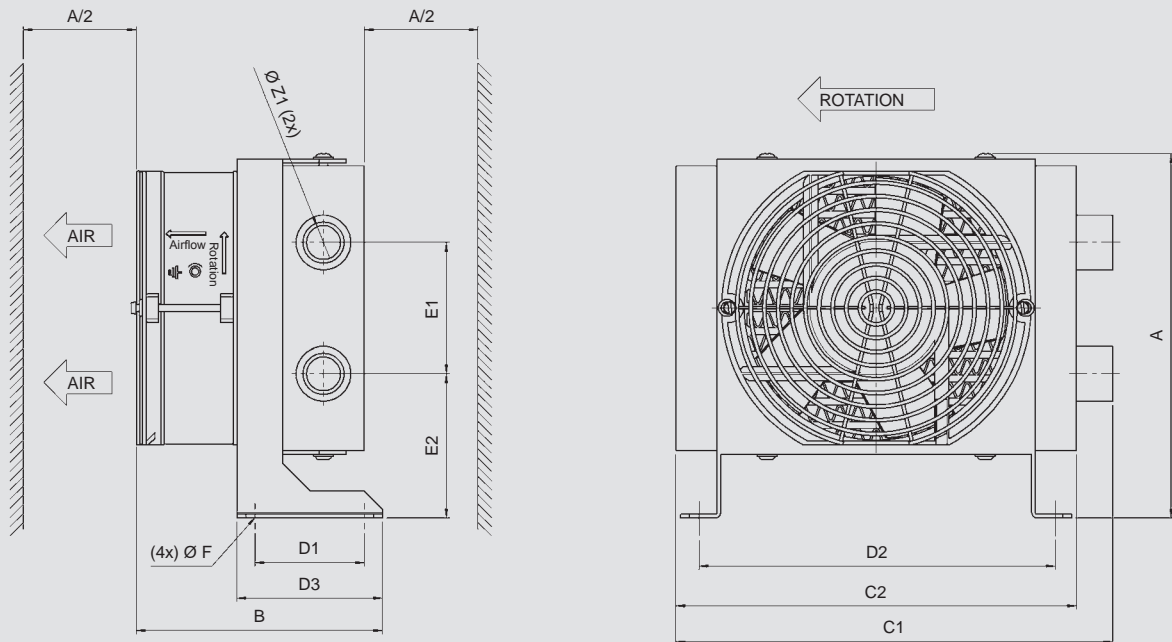
IBT = Wärmetauscher mit integriertem Temperatur-Druckbypass-Ventil
(nicht erhältlich für OK-ELC 0 und OK-ELC 1)

AITF = Thermostat (fest eingestellt)

Für weiteres Zubehör, z. B. Gummipuffer als Schwingungsdämpfer, Luftfiltergitter oder Luftfiltermatte, siehe Prospekt Zubehör für Luftkühler.

Abmessungen

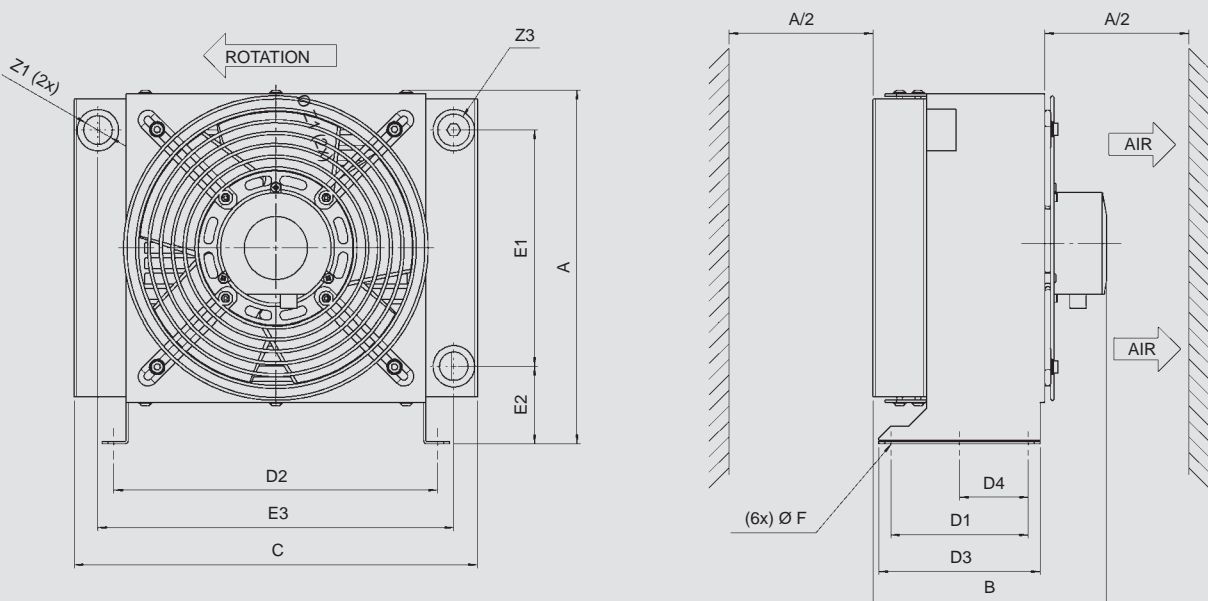
OK-ELC 0



[mm]	A ±5	B ±10	C1 ±5	C2 ±5	D1 ±2	D2 ±2	D3 ±2	E1 ±5	E2 ±5	F ø/slot	Z1
OK ELC 0	200	135	240	220	60	190	80	72	79	6,5	G½"

Abmessungen

OK-ELC 1

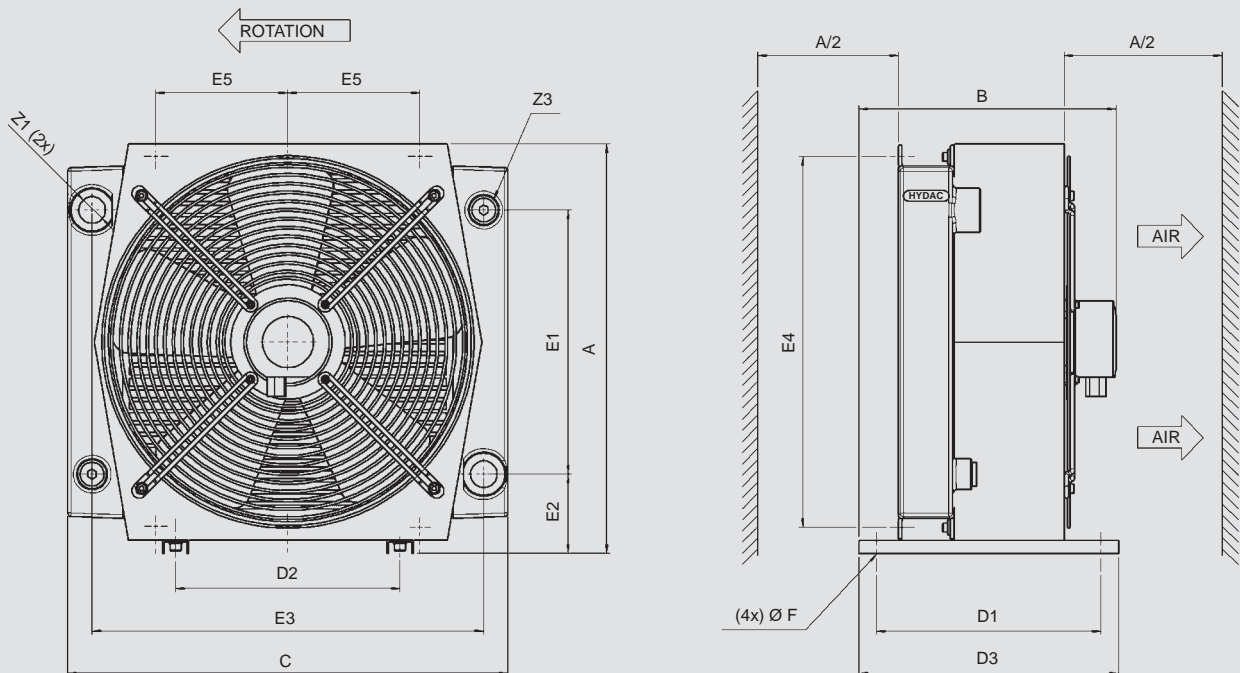


[mm]	A ±5	B ±10	C ±5	D1 ±2	D2 ±2	D3 ±2	D4 ±2	E1 ±5	E2 ±5	E3 ±5	F ø/slot	Z1	Z3
OK-ELC 1	298	197	340	110	270	136	50	200	65	300	8,5	G¾"	M22x1,5

D 5.806.1/01.15

Abmessungen

OK-ELC 2-5



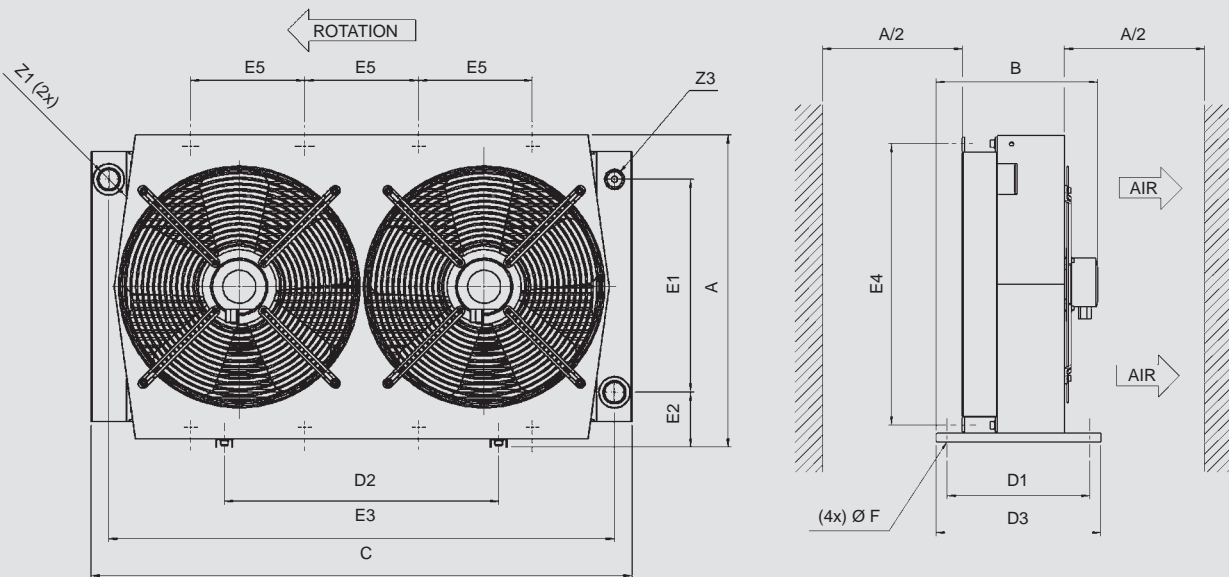
[mm]	A ±5	B ±10	C ±5	D1 ±2	D2 ±2	D3 ±2	E1 ±5	E2 ±5	E3 ±5	E4 ±5	E5 ±2	F ø/slot	Z1	Z3
OK-ELC 2	328	290	384	255	160	295	199	72	324	288	80	9	G1"	M22x1,5
OK-ELC 3	371	287	420	255	240	295	233	76	370	329	100	14x10	G1"	M22x1,5 ¹⁾
OK-ELC 4	465	292	500	255	255	295	300	90	445	421	150	19x10	G1"	M22x1,5 ¹⁾
OK-ELC 5	475	306	600	255	255	295	350	72	490	200 ²⁾	580 ²⁾	12	G1-¼"	M22x1,5 ¹⁾

¹⁾ OK-ELC 3, OK-ELC 4 und OK-ELC 5 haben je zwei Anschlüsse M22x1,5

²⁾ Bei OK-ELC 5 sind die Befestigungslöcher um 90° verdreht

Abmessungen

OK-ELC 6-7



[mm]	A ±5	B ±10	C ±5	D1 ±2	D2 ±2	D3 ±2	E1 ±5	E2 ±5	E3 ±5	E4 ±5	E5 ±2	F ø/slot	Z1	Z3
OK-ELC 6	495	289	810	255	482	295	321	95	750	445	170	10x20	G1-1/4"	M22x1,5
OK-ELC 7	547	289	950	255	482	295	373	96	888	503	200	9x21	G1-1/4"	M22x1,5

Hinweis:

Für einen ungehinderten Lufteintritt und Luftaustritt, empfehlen wir einen Mindestabstand einzuhalten. Dieser beträgt die Hälfte der Höhe des Kühlelements ($A/2$). Eine Unterschreitung des Mindestabstands kann die Kühlleistung und die Geräuschemission beeinflussen.

Anmerkung

Die Angaben in diesem Prospekt beziehen sich auf die beschriebenen Betriebsbedingungen und Einsatzfälle.

Bei abweichenden Einsatzfällen und/oder Betriebsbedingungen wenden Sie sich bitte an die entsprechende Fachabteilung.

Technische Änderungen und Korrekturen sind vorbehalten.



INTERNATIONAL

HYDAC COOLING GMBH

Industriegebiet
66280 Sulzbach/Saar
Deutschland

Tel.: +49 6897 509-01
Fax: +49 6897 509-454

E-Mail: cooling@hydac.com
Internet: www.hydac.com

**HYDAC AG
Zweigniederlassung
Mezzovico**

Via Scerese, Zona Industriale 3
6805 Mezzovico
Schweiz

Tel.: +41 91 9355-700
Fax: +41 91 9355-701

E-Mail: info@hydac.ch
Internet: www.hydac.com

D 5.806.1/01.15