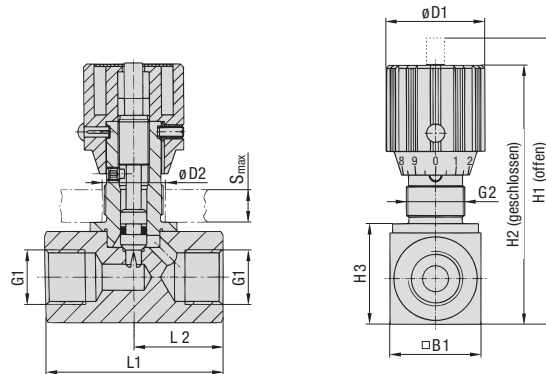


Stromventile

**Drosselventil - Typ DV
(Rohrleitungseinbau)**
C

Produktmerkmale
Drosseln oder Absperrn flüssiger Medienströme in beide Richtungen
Charakteristik

- Konzipiert für den Rohrleitungseinbau mit BSP-, NPT- oder UN/UNF-Innengewinde
- Optional mit Zubehör für den Schalttafeleinbau
- Abgestufter Drehknopf und kodierte Spindel ermöglichen präzises Drosseln
- Seitlich am Drehknopf angebrachte Stellschraube ermöglicht Arretierung

Medienkompatibilität

- Geeignet zur Verwendung mit Hydraulikfluiden

Vor Verwendung mit anderen Medien bitte Rücksprache.

Werkstoffe

- Gehäuse und Spindel aus Stahl (1.0715), Zink/Eisen-beschichtet (Fe/Zn Fe Co 8 C) und frei von sechswertigem Chrom CrVI (Lieferstandard); Ausführung aus Edelstahl (1.4571) erhältlich
- Drehknopf aus Polyamid (PA)
- O-Ringe aus NBR (Buna-N®); FPM (Viton®) und EPDM optional erhältlich

Alternative Werkstoffe auf Anfrage erhältlich.

Technische Daten

- Maximaler Betriebsdruck: 350 bar / 5000 PSI (für alle Baugrößen)
- Temperatur-Einsatzbereich: -20 °C ... +100 °C / -4 °F ... +212 °F

Durchflusskennlinien siehe Seite 100.

Abmessungen

Typ + Nenngröße	Gewindeoptionen G1	Abmessungen (mm/in)	Abmessungen (mm/in)										Gewicht (kg/lbs)
			G2	H1	H2	H3	B1	ØD1	ØD2	S (Max.)	L1	L2	
DV-06	G1/8 BSP 1/8 NPT	PG 7	64	59	18	16	24	13	3	38	19	0,12	
			2,52	2,32	,71	,63	,94	,51	,12	1,50	,75	,26	
DV-08	G1/4 BSP 1/4 NPT 7/16-20 UNF (1/4" SAE)	PG 11	83,5	77,5	27	25	29	19	7	48	24	0,25	
			3,29	3,05	1,06	,98	1,14	,75	,28	1,89	,94	,55	
DV-10	G3/8 BSP 3/8 NPT 9/16-18 UNF (3/4" SAE)	PG 11	90	83	32	30	29	19	7	58	29	0,40	
			3,54	3,27	1,26	1,18	1,14	,75	,28	2,28	1,14	,88	
DV-12	G1/2 BSP 1/2 NPT 3/4-16 UNF (1/2" SAE)	PG 11	109,5	99,5	38	35	38	23	7	68	34	0,60	
			4,31	3,92	1,50	1,38	1,50	,91	,28	2,68	1,34	1,32	
DV-16	G3/4 BSP 3/4 NPT 1-1/16-12 UN (3/4" SAE)	PG 16	128,5	118,5	48	45	38	23	7	78	39	1,10	
			5,06	4,67	1,89	1,77	1,50	,91	,28	3,07	1,54	2,43	
DV-20	G1 BSP 1 NPT 1-5/16-12 UN (1" SAE)	PG 16	159	146	55	50	49	38	10	108	54	2,40	
			6,26	5,75	2,17	1,97	1,93	1,50	,39	4,25	2,13	5,29	
DV-25	G1-1/4 BSP 1-1/4 NPT 1-5/8-12 UN (1-1/4" SAE)	PG 29	169	156	65	60	49	38	10	108	54	2,80	
			6,65	6,14	2,56	2,36	1,93	1,50	,39	4,25	2,13	6,17	
DV-30	G1-1/2 BSP 1-1/2 NPT 1-7/8-12 UN (1-1/2" SAE)	PG 29	175	166	75	70	49	38	10	108	54	3,50	
			6,89	6,54	2,95	2,76	1,93	1,50	,39	4,25	2,13	7,72	
DV-40	G2 BSP 2 NPT 2-1/2-12 UN (2" SAE)	PG 29	199	186	95	90	49	38	10	120	60	6,30	
			7,83	7,32	3,74	3,54	1,93	1,50	,39	4,72	2,36	13,89	

Bestellschlüssel

1 Typ

 Drosselventil (Rohrleitungseinbau) **DV**
2 Nennweite DN

06 08 10 12 16 20 25 30 40

3 Dichtungswerkstoff

 NBR (Buna-N®) (Lieferstandard) **B**
 FKM/FPM (Viton®) **V**
 EPDM **E**
4 Anschluss

 BSP-Innengewinde (ISO 228) **G**
 NPT-Innengewinde (ANSI B1.20.1) **N**
 UN/UNF-Innengewinde (SAE J514) **U**
5 Gehäuse-/Spindelwerkstoff

 Stahl, Zink/Eisen-beschichtet (Lieferstandard) **—**
 Edelstahl **W5**
6 Zubehör für den Schalttafeleinbau

 Ohne Kontermutter (Lieferstandard) **—**
 Mit Kontermutter **PM**
